



Технічний паспорт

Гідрравлічні дані

Максимальний робочий тиск P_N	10 бар
Висота подачі H_{max}	11,0 м
Подача Q_{max}	11,2 м ³ /год
Мінімальна висота притоку при 50 °C	3 м
Мінімальна висота притоку при 95 °C	10 м
Мінімальна висота притоку при 110 °C	16 м
Мінімальна температура середовища T_{min}	-20 °C
Максимальна температура середовища T_{max}	110 °C
Мінімальна температура навколишнього середовища T_{min}	-20 °C
Макс. температура навколишнього середовища T_{max}	40 °C

Дані двигуна

Індекс енергетичної ефективності (EEI)	0.20
Під'єднання до мережі	1~230 V ±10%, 50/60 Hz
Номинальний струм I_N	0,15 A
Номинальний струм I_N	1,33 A
Номинальна потужність P_2 P_2	200 Вт
Мінімальне число обертів n_{min}	1000 1/min
Максимальне число обертів n_{max}	4800 1/min
Споживана потужність (мін.) $P_{1 min}$	10 Вт
Споживана потужність P_1 $P_{1 max}$	305 Вт
Випромінення перешкод	EN 61800-3;2004+A1;2012/житлові приміщення (C1)
Стойкість до перешкод	EN 61800-3;2004+A1;2012/промислові приміщення (C2)
Кабельне нарізне з'єднання	2 x M20x1.5
Клас ізоляції	F
Клас захисту	IPX4D

Матеріали

Корпус насоса	Чавун
Робоче колесо	PPE/PS-GF30
Вал	Нержавіюча сталь
Матеріал підшипника	графіт

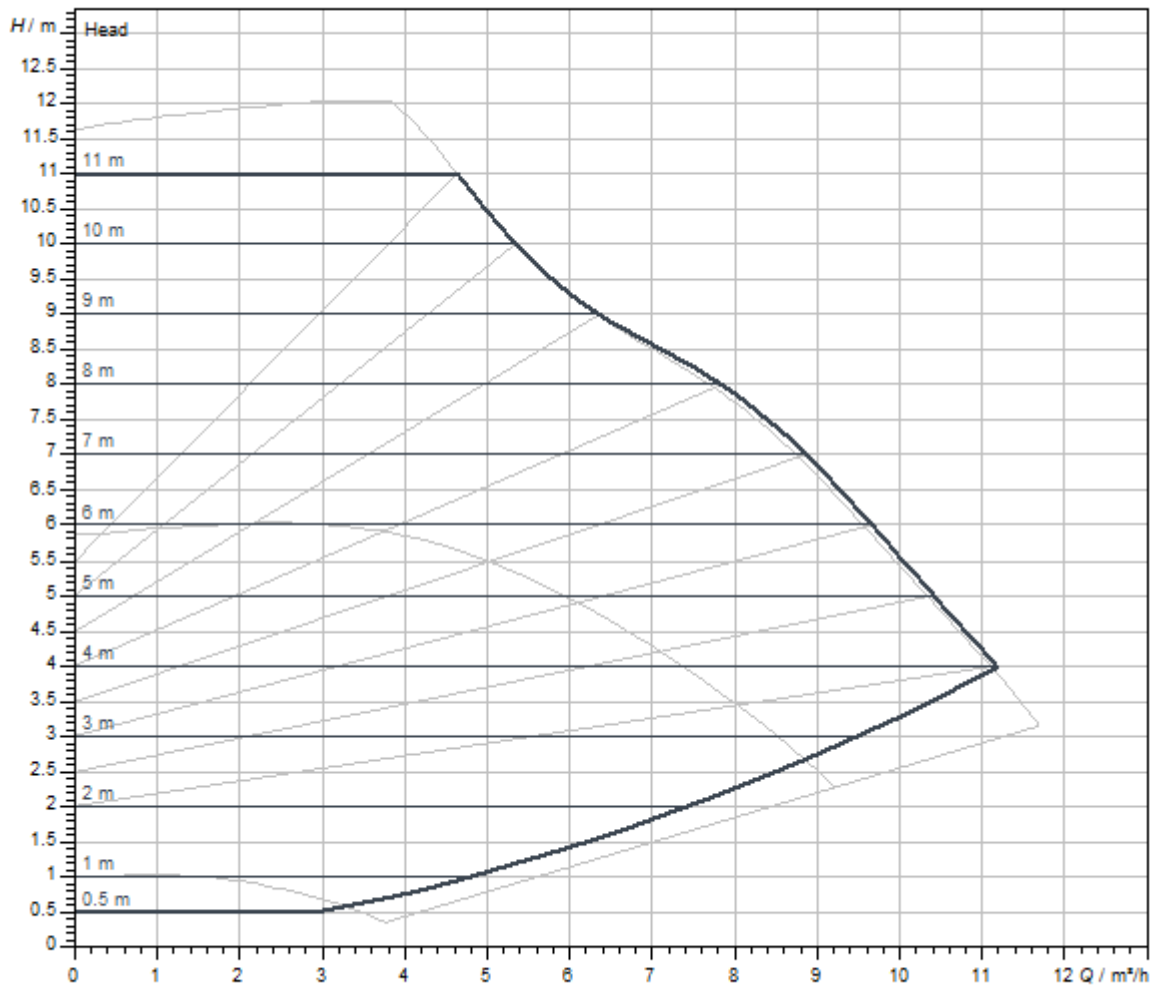
Монтажні розміри

Під'єднання до трубопроводу з напірної сторони	G 1½
--	------

Під'єднання до трубопроводу зі всмоктуючої сторони	G 1½
--	------

Монтажна довжина <i>l</i> 0	180 мм
-----------------------------	--------

Характеристики



Середовище	Water 100 %
------------	-------------

Температура середовища <i>T</i>	20.00 °C
---------------------------------	----------

Число обертів у робочій точці	4336 1/min
-------------------------------	------------

Розміри та креслення з розмірами

Yonos MAXO 25/0,5-12

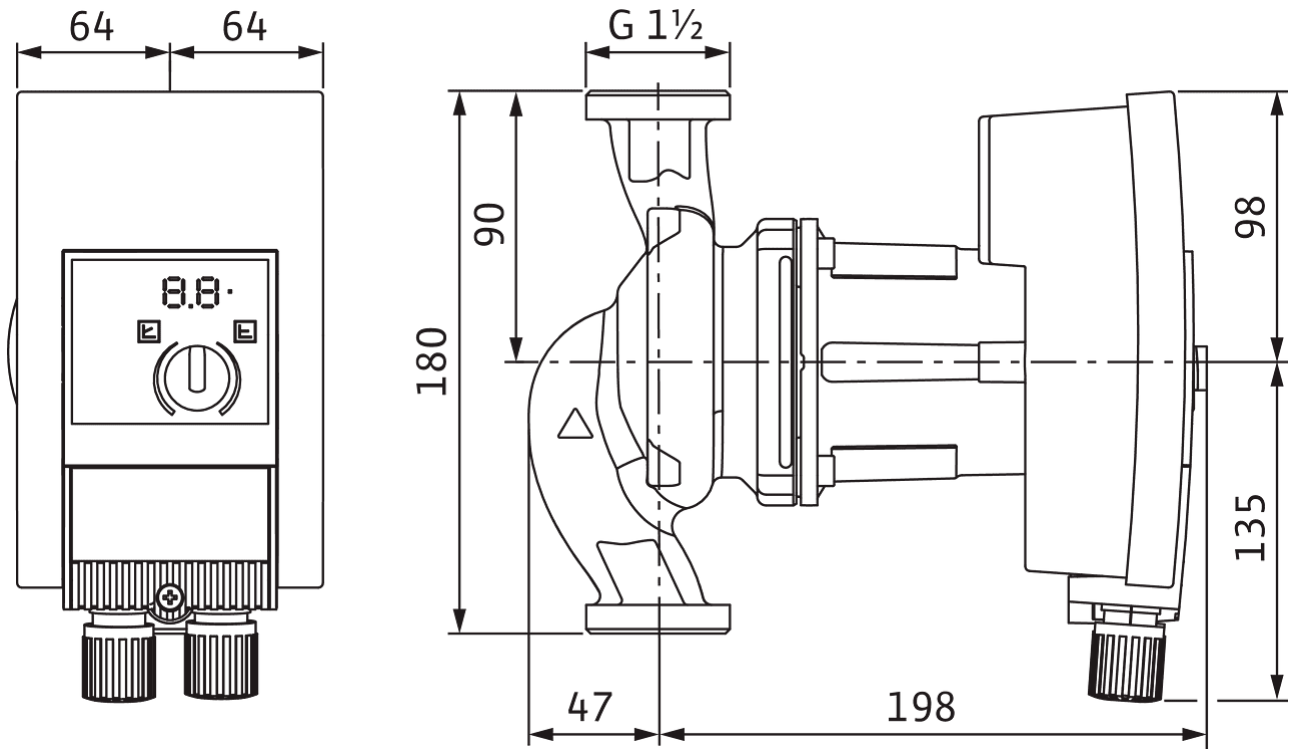
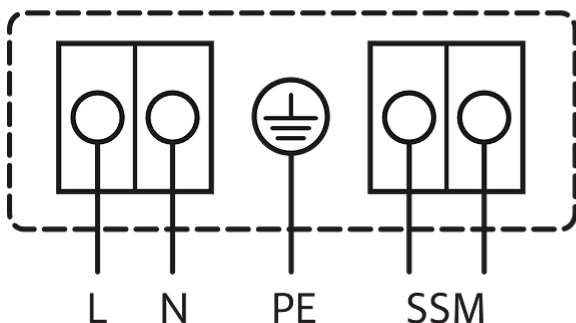


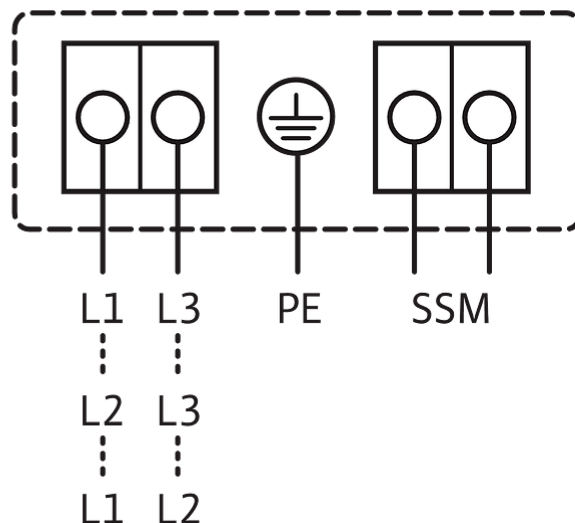
Схема з'єднань

1~230V, 50/60 Hz

1~ 230 V, 50/60 Hz



3~230 V, 50/60 Hz



Узагальнений сигнал про несправності

SSM: (розмикальний контакт відповідно до VDI 3814, допустиме навантаження 1 А, 250 В ~)

стандарт: 1~230 В, 50/60 Гц

Опція: 3~230 В, 50/60 Гц

Інформація для замовлення

Дані на продукцію

Виріб	Wilo
Позначення виробу	Yonos MAXO 25/0,5-12 PN 10
Артикульний номер	2120641
Номер EAN	4048482235882
Колір	зелений/чорний
Мінімальний обсяг замовлення	1
Наявність на ринку	2013-09-01

Розміри та вага

Розмір за довжиною з упаковкою	400 мм
Довжина <i>L</i>	180 мм
Розмір за висотою з упаковкою	263 мм
Висота <i>H</i>	244 мм
Розмір за шириною з упаковкою	300 мм
Ширина <i>W</i>	128 мм
Вага брутто близько <i>m</i>	6,9 кг
Вага нетто близько <i>m</i>	5,3 кг

Упаковка

Кількість на кожний шар	8
Властивість упаковки	Транспортувальна упаковка
Вид упаковки	Картонна упаковка
Кількість на палеті	32

Опис виробу

Високоєфективний насос Wilo-Yonos MAXO з електронним керуванням,

Циркуляційний насос із мокрим ротором, синхронний двигун відповідно до ЕСМ-технології та інтегрований електронний блок регулювання потужності для плавного регулювання перепаду тиску. Можливість застосування для всіх систем опалення, вентиляції, кондиціонування.

Серійно з:

- На вибір способи регулювання для оптимального підбору навантаження: Др-с (перепад тиску постійний), Др-v (перепад тиску змінний)
- 3 ступені числа обертів ($n = \text{постійне}$)
- Світлодіодна індикація для налаштування заданого значення та індикації повідомлені про

помилки

- Електричне під'єднання з конектором Wilo
- Світлова сигналізація про несправність та контакт для загальної сигналізації про несправність

Для насосів із фланцевим з'єднанням - фланцеві виконання:

- Стандартне виконання для насосів DN 32 – DN 65: Комбінований фланець PN 6/10 (фланець PN 16 відповідно до EN 1092-2) для зустрічних фланців PN 6 і PN 16
- Стандартне виконання для насосів DN 80/DN 100: фланець PN 6 (розрахований PN 16 відповідно до EN 1092-2) для зустрічного фланця PN 6

Експлуатаційні дані

температура середовища T	-20 °C
температура навколишнього середовища T	-20 °C
Максимальний робочий тиск P_N	10 бар
Мінімальна висота притоку при 50 °C	3 м
Мінімальна висота притоку при 95 °C	10 м
Мінімальна висота притоку при 110 °C	16 м

Дані двигуна

Індекс енергетичної ефективності (EEI)	0.20
Випромінення перешкод	EN 61800-3;2004+A1;2012/житлові приміщення (C1)
Стійкість до перешкод	EN 61800-3;2004+A1;2012/промислові приміщення (C2)
Під'єднання до мережі	1~230 V, 50/60 Hz
Споживана потужність $P_{1 \text{ max}}$	305 Вт
Мінімальне число обертів n_{min}	1000 1/min
Максимальне число обертів n_{max}	4800 1/min
Клас захисту двигуна	IPX4D
Кабельне нарізне з'єднання	2 x M20x1.5

Матеріали

Корпус насоса	Чавун
Робоче колесо	PPE/PS-GF30
Вал	Нержавіюча сталь
Матеріал підшипника	графіт

Монтажні розміри

Під'єднання до трубопроводу зі всмоктуючої сторони	G 1½
Під'єднання до трубопроводу з напірної сторони	G 1½
Монтажна довжина <i>l</i> 0	180 мм

Інформація про розміщення замовлень

Виріб	Wilo
Позначення виробу	Yonos MAXO 25/0,5-12 PN 10
Вага нетто близько <i>m</i>	5,3 кг
Артикульний номер	2120641