



Технічний паспорт

Гідрравлічні дані

| | |
|---|--------------------------|
| Максимальний робочий тиск P_N | 10 бар |
| Висота подачі H_{max} | 12,0 м |
| Подача Q_{max} | 21,0 м ³ /год |
| Мінімальна висота притоку при 50 °C | 5 м |
| Мінімальна висота притоку при 95 °C | 12 м |
| Мінімальна висота притоку при 110 °C | 18 м |
| Мінімальна температура середовища T_{min} | -20 °C |
| Максимальна температура середовища T_{max} | 110 °C |
| Мінімальна температура навколишнього середовища T_{min} | -20 °C |
| Макс. температура навколишнього середовища T_{max} | 40 °C |

Дані двигуна

| | |
|---|--|
| Індекс енергетичної ефективності (EEI) | 0.20 |
| Під'єднання до мережі | 1~230 V ±10%, 50/60 Hz |
| Номинальний струм I_N | 0,17 A |
| Номинальний струм I_N | 2,4 A |
| Номинальна потужність P_2 P_2 | 450 Вт |
| Мінімальне число обертів n_{min} | 950 1/min |
| Максимальне число обертів n_{max} | 4600 1/min |
| Споживана потужність (мін.) $P_{1 min}$ | 15 Вт |
| Споживана потужність P_1 $P_{1 max}$ | 550 Вт |
| Випромінення перешкод | EN 61800-3;2004+A1;2012/житлові приміщення (C1) |
| Стойкість до перешкод | EN 61800-3;2004+A1;2012/промислові приміщення (C2) |
| Кабельне нарізне з'єднання | 2 x M20x1.5 |
| Клас ізоляції | F |
| Клас захисту | IPX4D |

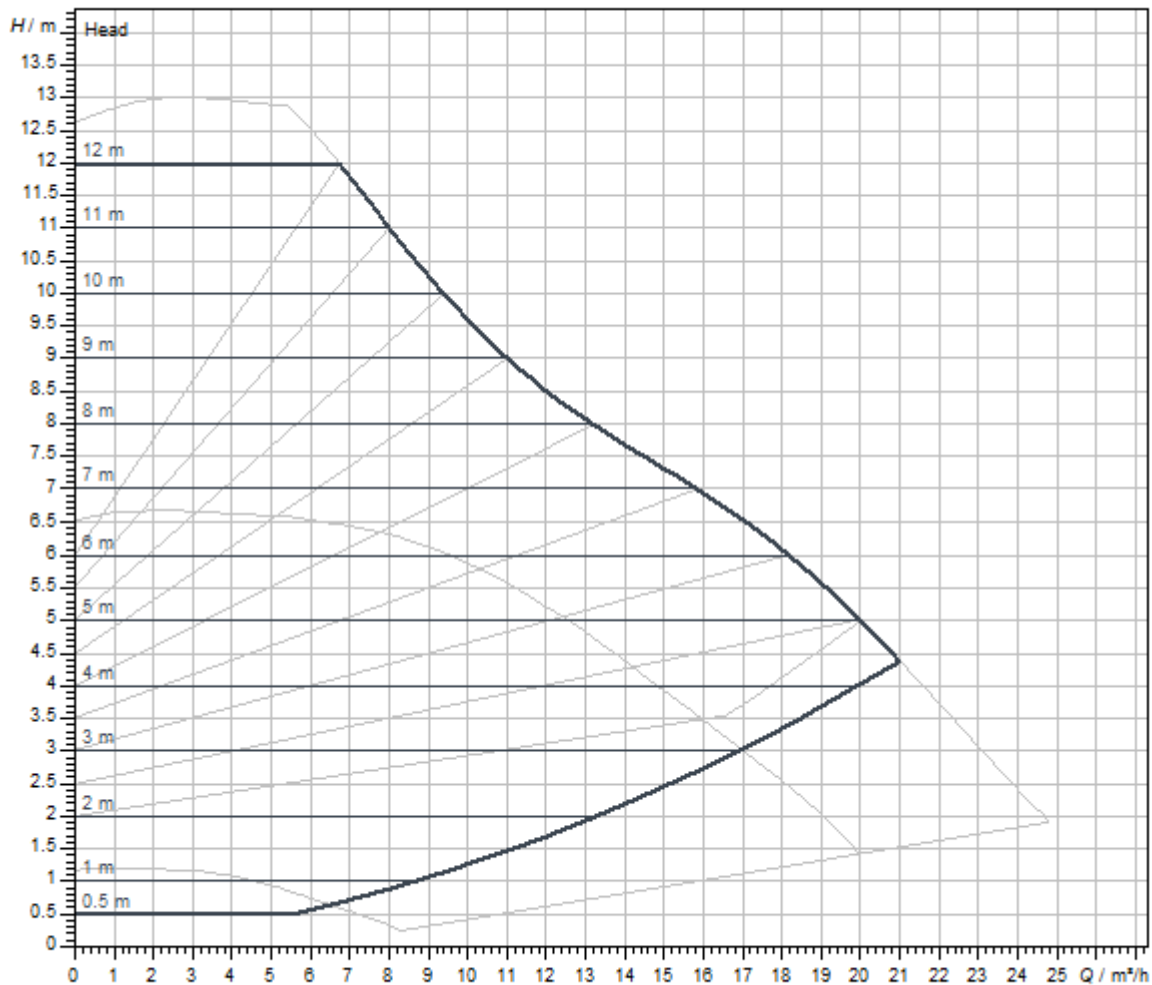
Матеріали

| | |
|---------------------|------------------|
| Корпус насоса | Чавун |
| Робоче колесо | PPS-GF40 |
| Вал | Нержавіюча сталь |
| Матеріал підшипника | графіт |

Монтажні розміри

| | |
|--|--------|
| Під'єднання до трубопроводу з напірної сторони | DN 40 |
| Під'єднання до трубопроводу зі всмоктуючої сторони | DN 40 |
| Монтажна довжина <i>l</i> 0 | 250 мм |

Характеристики



| | |
|---------------------------------|-------------|
| Середовище | Water 100 % |
| Температура середовища <i>T</i> | 20.00 °C |
| Число обертів у робочій точці | 3928 1/min |

Розміри та креслення з розмірами

Yonos MAXO 40/0,5/12

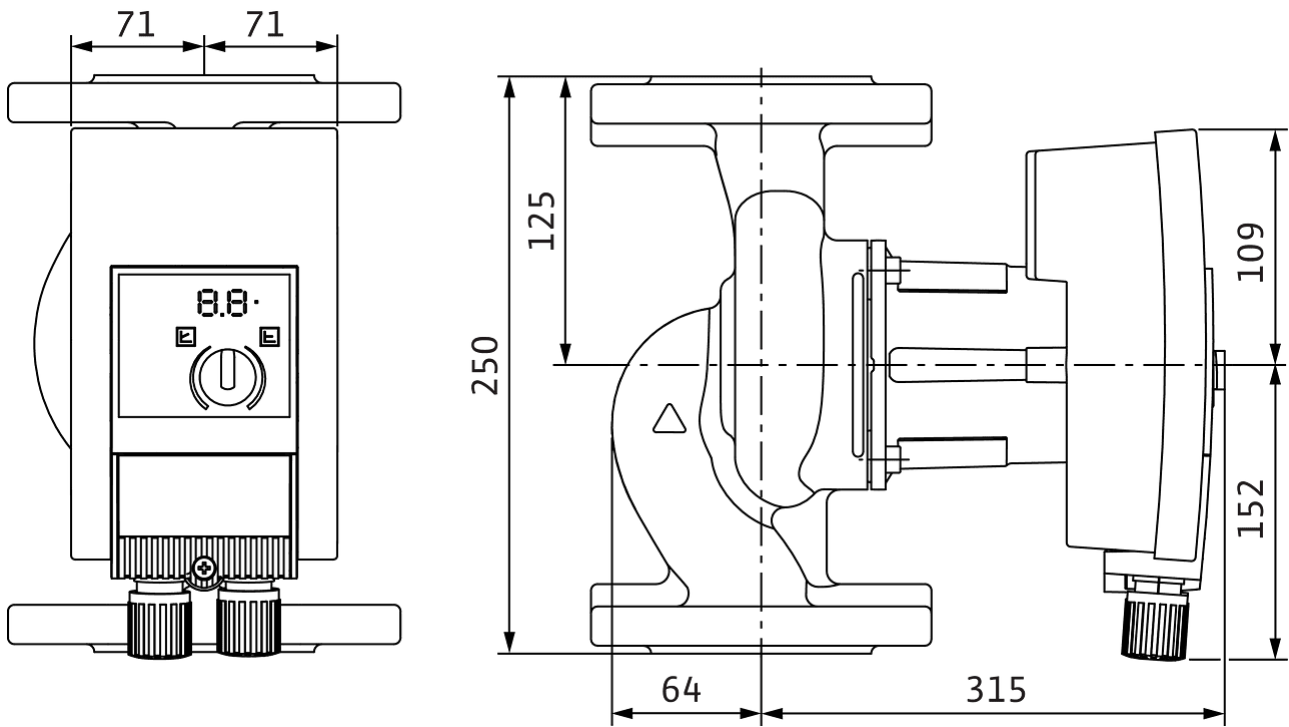
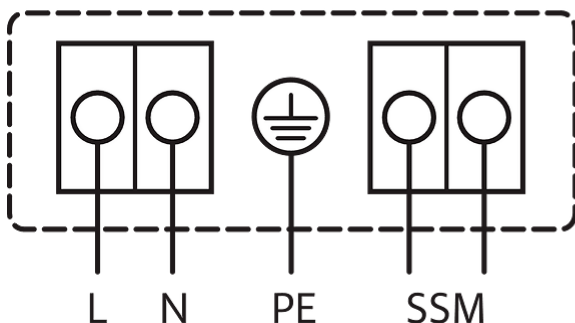


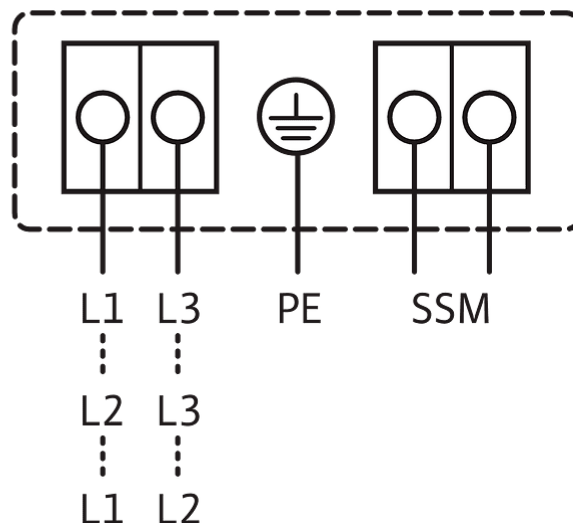
Схема з'єднань

1~230V, 50/60 Hz

1~ 230 V, 50/60 Hz



3~230 V, 50/60 Hz



Узагальнений сигнал про несправності

SSM: (розмикальний контакт відповідно до VDI 3814, допустиме навантаження 1 А, 250 В ~)

стандарт: 1~230 В, 50/60 Гц

Опція: 3~230 В, 50/60 Гц

Інформація для замовлення

Дані на продукцію

| | |
|------------------------------|------------------------------|
| Виріб | Wilo |
| Позначення виробу | Yonos MAXO 40/0,5-12 PN 6/10 |
| Артикульний номер | 2120647 |
| Номер EAN | 4048482235943 |
| Колір | зелений/чорний |
| Мінімальний обсяг замовлення | 1 |
| Наявність на ринку | 2013-09-01 |

Розміри та вага

| | |
|--------------------------------|---------|
| Розмір за довжиною з упаковкою | 600 мм |
| Довжина <i>L</i> | 277 мм |
| Розмір за висотою з упаковкою | 400 мм |
| Висота <i>H</i> | 326 мм |
| Розмір за шириною з упаковкою | 394 мм |
| Ширина <i>W</i> | 151 мм |
| Вага брутто близько <i>m</i> | 14,9 кг |
| Вага нетто близько <i>m</i> | 13 кг |

Упаковка

| | |
|-------------------------|---------------------------|
| Кількість на кожний шар | 9 |
| Властивість упаковки | Транспортувальна упаковка |
| Вид упаковки | Картонна упаковка |
| Кількість на палеті | 36 |

Опис виробу

Високоєфективний насос Wilo-Yonos MAXO з електронним керуванням,

Циркуляційний насос із мокрим ротором, синхронний двигун відповідно до ЕСМ-технології та інтегрований електронний блок регулювання потужності для плавного регулювання перепаду тиску. Можливість застосування для всіх систем опалення, вентиляції, кондиціонування.

Серійно з:

- На вибір способи регулювання для оптимального підбору навантаження: Др-с (перепад тиску постійний), Др-v (перепад тиску змінний)
- 3 ступені числа обертів ($n = \text{постійне}$)
- Світлодіодна індикація для налаштування заданого значення та індикації повідомлені про

помилки

- Електричне під'єднання з конектором Wilo
- Світлова сигналізація про несправність та контакт для загальної сигналізації про несправність

Для насосів із фланцевим з'єднанням - фланцеві виконання:

- Стандартне виконання для насосів DN 32 – DN 65: Комбінований фланець PN 6/10 (фланець PN 16 відповідно до EN 1092-2) для зустрічних фланців PN 6 і PN 16
- Стандартне виконання для насосів DN 80/DN 100: фланець PN 6 (розрахований PN 16 відповідно до EN 1092-2) для зустрічного фланця PN 6

Експлуатаційні дані

| | |
|--|--------|
| температура середовища T | -20 °C |
| температура навколишнього середовища T | -20 °C |
| Максимальний робочий тиск P_N | 10 бар |
| Мінімальна висота притоку при 50 °C | 5 м |
| Мінімальна висота притоку при 95 °C | 12 м |
| Мінімальна висота притоку при 110 °C | 18 м |

Дані двигуна

| | |
|--|--|
| Індекс енергетичної ефективності (ЕЕІ) | 0.20 |
| Випромінення перешкод | EN 61800-3;2004+A1;2012/житлові приміщення (C1) |
| Стійкість до перешкод | EN 61800-3;2004+A1;2012/промислові приміщення (C2) |
| Під'єднання до мережі | 1~230 V, 50/60 Hz |
| Споживана потужність $P_{1 \text{ max}}$ | 550 Вт |
| Мінімальне число обертів n_{min} | 950 1/min |
| Максимальне число обертів n_{max} | 4600 1/min |
| Клас захисту двигуна | IPX4D |
| Кабельне нарізне з'єднання | 2 x M20x1.5 |

Матеріали

| | |
|---------------------|------------------|
| Корпус насоса | Чавун |
| Робоче колесо | PPS-GF40 |
| Вал | Нержавіюча сталь |
| Матеріал підшипника | графіт |

Монтажні розміри

| | |
|--|--------|
| Під'єднання до трубопроводу зі всмоктуючої сторони | DN 40 |
| Під'єднання до трубопроводу з напірної сторони | DN 40 |
| Монтажна довжина <i>l</i> 0 | 250 мм |

Інформація про розміщення замовлень

| | |
|-----------------------------|------------------------------|
| Виріб | Wilo |
| Позначення виробу | Yonos MAXO 40/0,5-12 PN 6/10 |
| Вага нетто близько <i>m</i> | 13 кг |
| Артикульний номер | 2120647 |