



## Технічний паспорт

### Гідрравлічні дані

Максимальний робочий тиск $P_N$	10 бар
Висота подачі $H_{\max}$	16,0 м
Подача $Q_{\max}$	28,0 м <sup>3</sup> /год
Мінімальна висота притоку при 50 °C	7 м
Мінімальна висота притоку при 95 °C	15 м
Мінімальна висота притоку при 110 °C	23 м
Мінімальна температура середовища $T_{\min}$	-20 °C
Максимальна температура середовища $T_{\max}$	110 °C
Мінімальна температура навколишнього середовища $T_{\min}$	-20 °C
Макс. температура навколишнього середовища $T_{\max}$	40 °C

### Дані двигуна

Індекс енергетичної ефективності (EEI)	0.20
Під'єднання до мережі	1~230 V ±10%, 50/60 Hz
Номинальний струм $I_N$	0,27 A
Номинальний струм $I_N$	3,5 A
Номинальна потужність $P_2$ $P_2$	650 Вт
Мінімальне число обертів $n_{\min}$	800 1/min
Максимальне число обертів $n_{\max}$	3500 1/min
Споживана потужність (мін.) $P_{1 \min}$	30 Вт
Споживана потужність $P_1$ $P_{1 \max}$	800 Вт
Випромінення перешкод	EN 61800-3;2004+A1;2012/житлові приміщення (C1)
Стойкість до перешкод	EN 61800-3;2004+A1;2012/промислові приміщення (C2)
Кабельне нарізне з'єднання	2 x M20x1.5
Клас ізоляції	F
Клас захисту	IPX4D

### Матеріали

Корпус насоса	Чавун
Робоче колесо	PPE/PS-GF30
Вал	Нержавіюча сталь
Матеріал підшипника	графіт

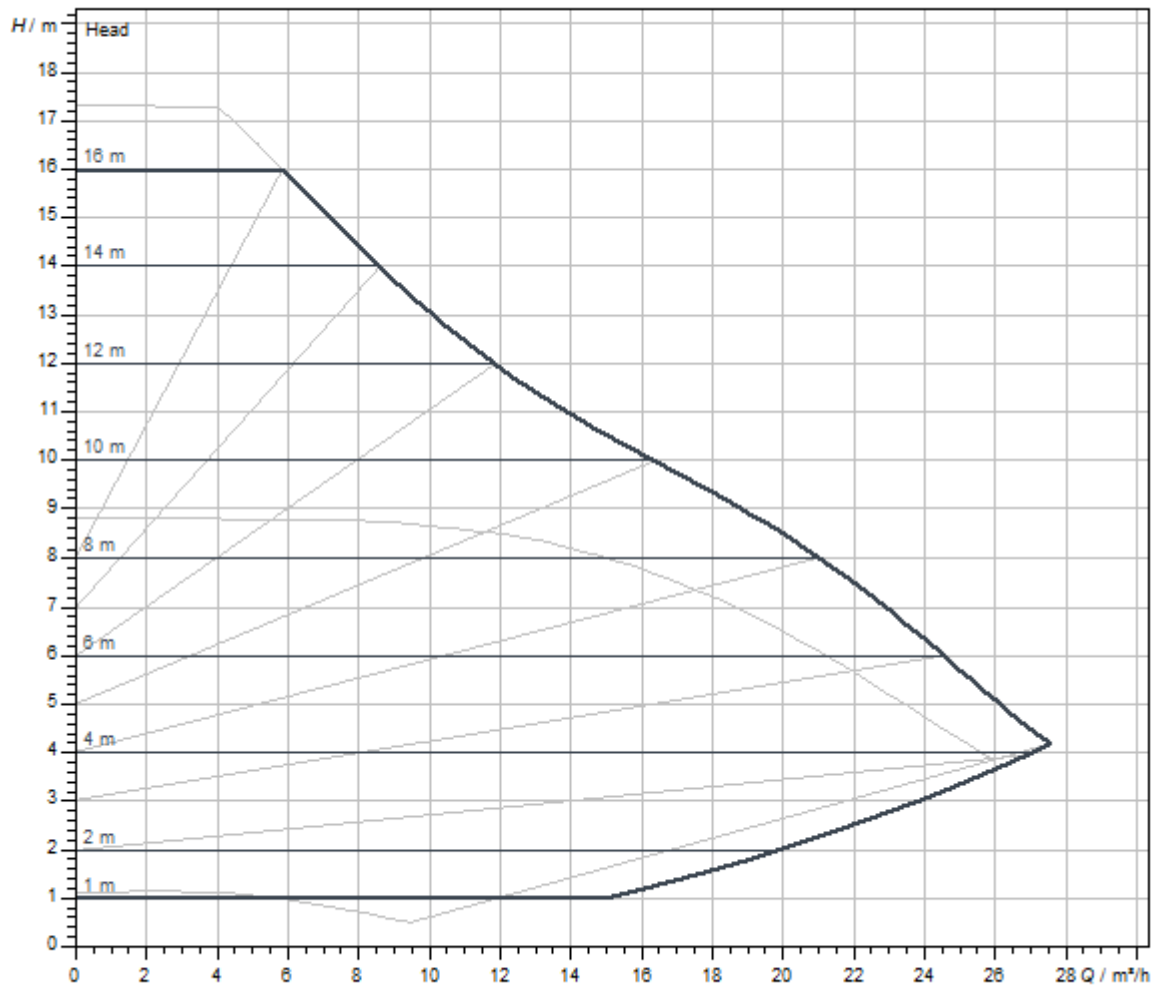
## Монтажні розміри

Під'єднання до трубопроводу з напірної сторони	DN 40
--	-------

Під'єднання до трубопроводу зі всмоктуючої сторони	DN 40
--	-------

Монтажна довжина <i>l</i> 0	250 мм
-----------------------------	--------

## Характеристики



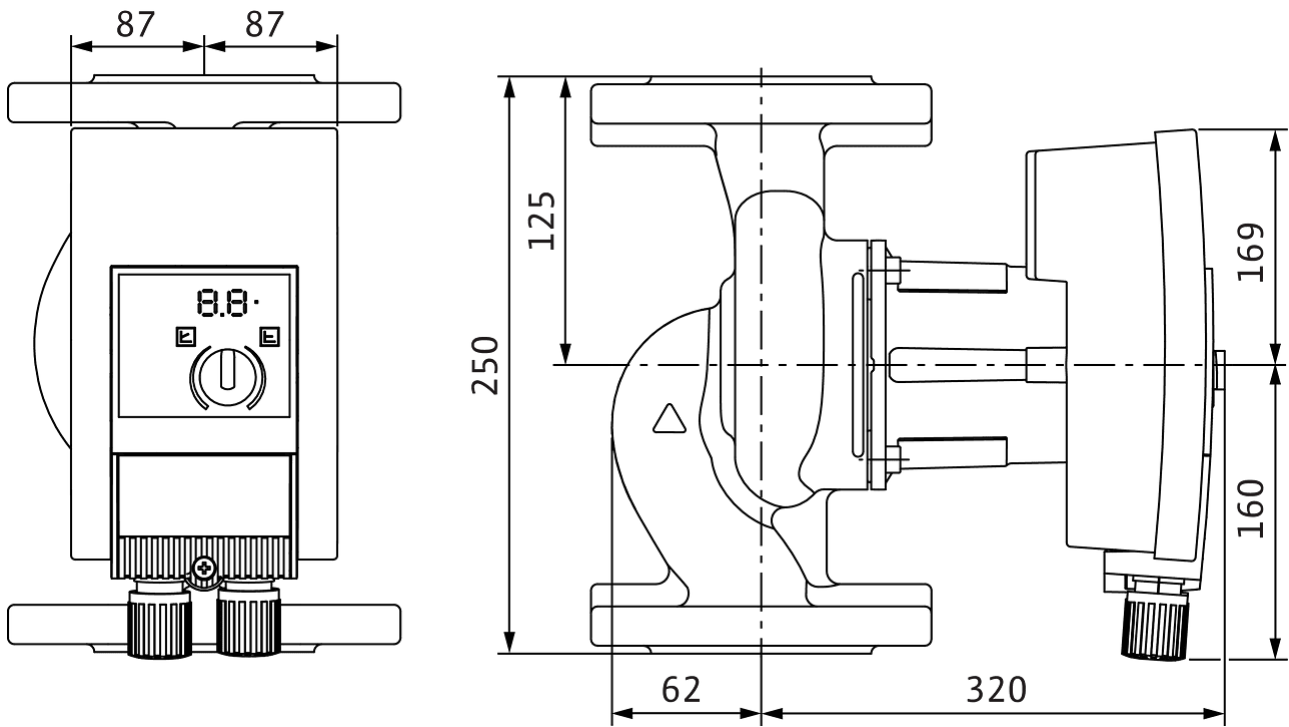
Середовище	Water 100 %
------------	-------------

Температура середовища <i>T</i>	20.00 °C
---------------------------------	----------

Число обертів у робочій точці	2775 1/min
-------------------------------	------------

Розміри та креслення з розмірами

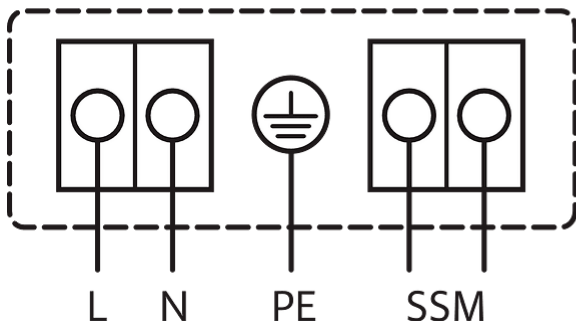
Yonos MAXO 40/0,5-16



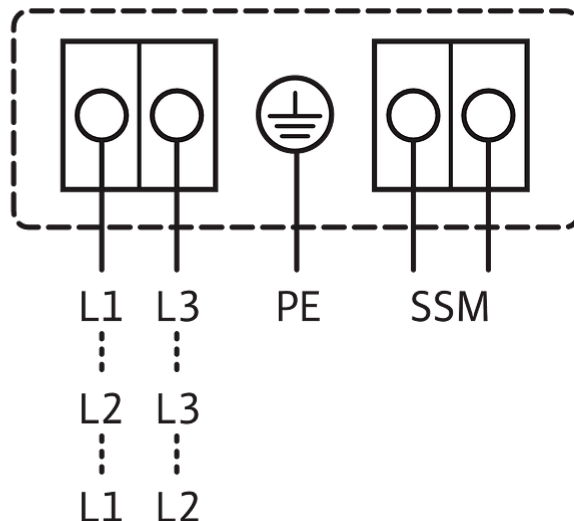
## Схема з'єднань

1~230V, 50/60 Hz

1~ 230 V, 50/60 Hz



3~230 V, 50/60 Hz



Узагальнений сигнал про несправності

SSM: (розмикальний контакт відповідно до VDI 3814, допустиме навантаження 1 А, 250 В ~)

стандарт: 1~230 В, 50/60 Гц

Опція: 3~230 В, 50/60 Гц

## Інформація для замовлення

## Дані на продукцію

Виріб	Wilo
Позначення виробу	Yonos MAXO 40/0,5-16 PN 6/10
Артикульний номер	2120648
Номер EAN	4048482407593
Колір	зелений/чорний
Мінімальний обсяг замовлення	1
Наявність на ринку	2014-09-01

## Розміри та вага

Розмір за довжиною з упаковкою	525 мм
Довжина <i>L</i>	285 мм
Розмір за висотою з упаковкою	375 мм
Висота <i>H</i>	385 мм
Розмір за шириною з упаковкою	385 мм
Ширина <i>W</i>	170 мм
Вага брутто близько <i>m</i>	24,5 кг
Вага нетто близько <i>m</i>	21 кг

## Упаковка

Кількість на кожний шар	4
Властивість упаковки	Транспортувальна упаковка
Вид упаковки	Картонна упаковка
Кількість на палеті	12

## Опис виробу

Високоєфективний насос Wilo-Yonos MAXO з електронним керуванням,

Циркуляційний насос із мокрим ротором, синхронний двигун відповідно до ЕСМ-технології та інтегрований електронний блок регулювання потужності для плавного регулювання перепаду тиску. Можливість застосування для всіх систем опалення, вентиляції, кондиціонування.

Серійно з:

- На вибір способи регулювання для оптимального підбору навантаження: Др-с (перепад тиску постійний), Др-v (перепад тиску змінний)
- 3 ступені числа обертів ( $n = \text{постійне}$ )
- Світлодіодна індикація для налаштування заданого значення та індикації повідомлені про

помилки

- Електричне під'єднання з конектором Wilo
- Світлова сигналізація про несправність та контакт для загальної сигналізації про несправність

Для насосів із фланцевим з'єднанням - фланцеві виконання:

- Стандартне виконання для насосів DN 32 – DN 65: Комбінований фланець PN 6/10 (фланець PN 16 відповідно до EN 1092-2) для зустрічних фланців PN 6 і PN 16
- Стандартне виконання для насосів DN 80/DN 100: фланець PN 6 (розрахований PN 16 відповідно до EN 1092-2) для зустрічного фланця PN 6

## Експлуатаційні дані

температура середовища $T$	-20 °C
температура навколишнього середовища $T$	-20 °C
Максимальний робочий тиск $P_N$	10 бар
Мінімальна висота притоку при 50 °C	7 м
Мінімальна висота притоку при 95 °C	15 м
Мінімальна висота притоку при 110 °C	23 м

## Дані двигуна

Індекс енергетичної ефективності (ЕЕІ)	0.20
Випромінення перешкод	EN 61800-3;2004+A1;2012/житлові приміщення (C1)
Стійкість до перешкод	EN 61800-3;2004+A1;2012/промислові приміщення (C2)
Під'єднання до мережі	1~230 V, 50/60 Hz
Споживана потужність $P_{1 \text{ max}}$	800 Вт
Мінімальне число обертів $n_{\text{min}}$	800 1/min
Максимальне число обертів $n_{\text{max}}$	3500 1/min
Клас захисту двигуна	IPX4D
Кабельне нарізне з'єднання	2 x M20x1.5

## Матеріали

Корпус насоса	Чавун
Робоче колесо	PPE/PS-GF30
Вал	Нержавіюча сталь
Матеріал підшипника	графіт

**Монтажні розміри**

Під'єднання до трубопроводу зі всмоктуючої сторони	DN 40
Під'єднання до трубопроводу з напірної сторони	DN 40
Монтажна довжина <i>l</i> 0	250 мм

**Інформація про розміщення замовлень**

Виріб	Wilo
Позначення виробу	Yonos MAXO 40/0,5-16 PN 6/10
Вага нетто близько <i>m</i>	21 кг
Артикульний номер	2120648