



Як на рисунку

## Технічний паспорт

### Гідрравлічні дані

Індекс мінімальної ефективності (MEI)	0.4
Мінімальна температура середовища $T_{\min}$	-20 °C
Максимальна температура середовища $T_{\max}$	140 °C
Макс. температура навколишнього середовища $T_{\max}$	40 °C
Максимальний робочий тиск $P_N$	16 бар
Указівка щодо розрахунку параметрів	16 бар до +120 °C, 13 бар до +140 °C

### Дані двигуна

Під'єднання до мережі	3~400 V, 50 Hz
Допуск напруги	±10 %
Клас енергоефективності двигуна	IE3
Номінальна потужність двигуна $P_2$	2,2 кВт
Номінальний струм $I_N$	4,9 A
Номінальне число обертів $n$	1450 1/min
Коефіцієнт потужності $\cos \phi$	0.78
Коефіцієнт корисної дії двигуна $\eta_{50\%}$ $\eta_M 50\%$	82 %
Коефіцієнт корисної дії двигуна $\eta_{75\%}$ $\eta_M 75\%$	84,4 %
Коефіцієнт корисної дії двигуна $\eta_{100\%}$ $\eta_M 100\%$	85 %
Обмотка двигуна до 3 кВт	-
Обмотка двигуна від 4 кВт	-
Клас ізоляції	F
Клас захисту двигуна	IP55
Захист двигуна	немає

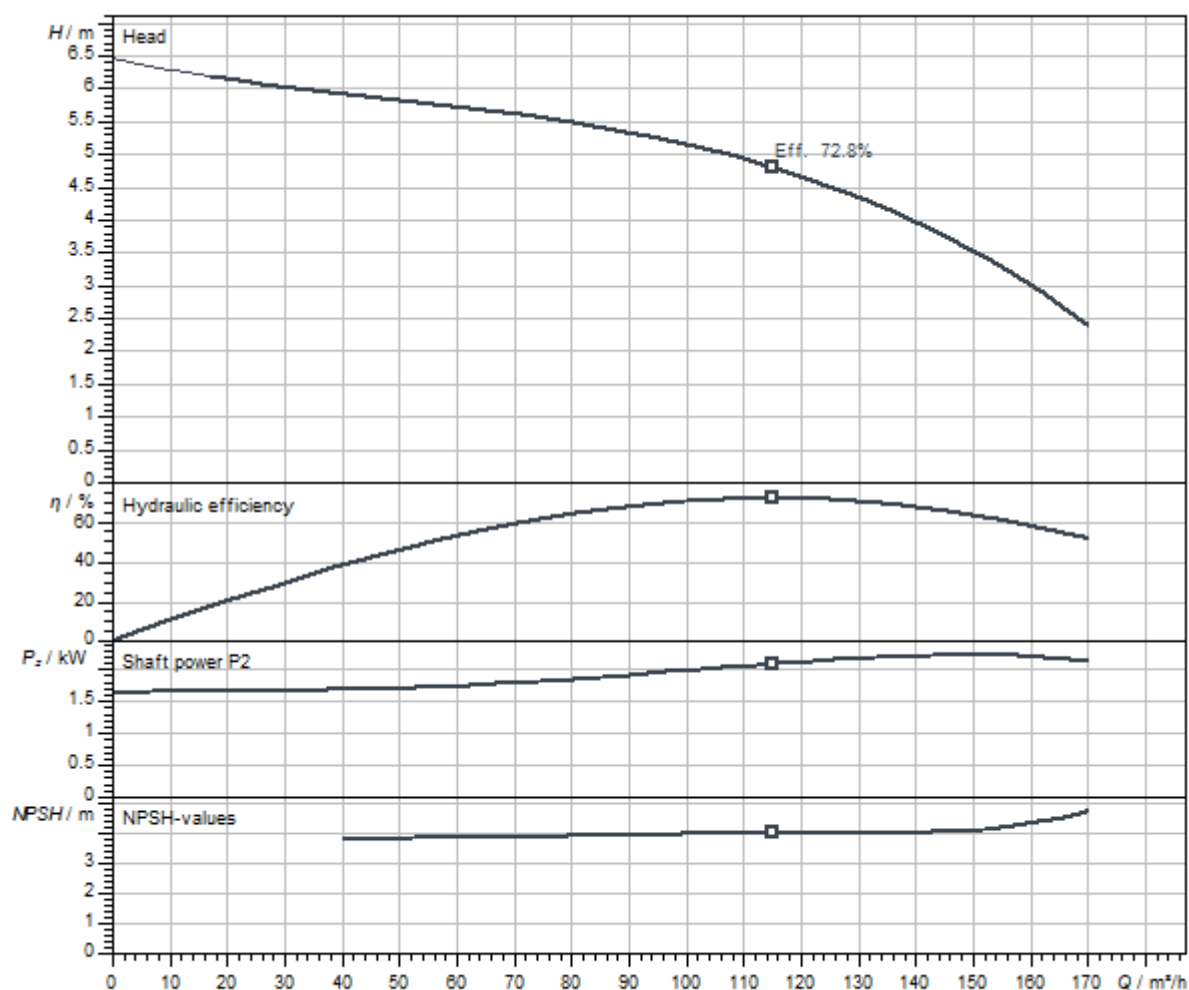
## Матеріали

Корпус насоса	5.1301/EN-GJL-250, KTL-покриття
Робоче колесо	EN-GJL-200 (GG-20) Cast iron
Вал	Нержавіюча сталь
Ковзаюче торцеве ущільнення	AQ1EGG
Тримач	5.1301/EN-GJL-250, KTL-покриття

## Монтажні розміри

Під'єднання до трубопроводу зі всмоктуючої сторони	DN 125
Під'єднання до трубопроводу з напірної сторони	DN 125
Монтажна довжина <i>l</i> <sub>0</sub>	620 мм

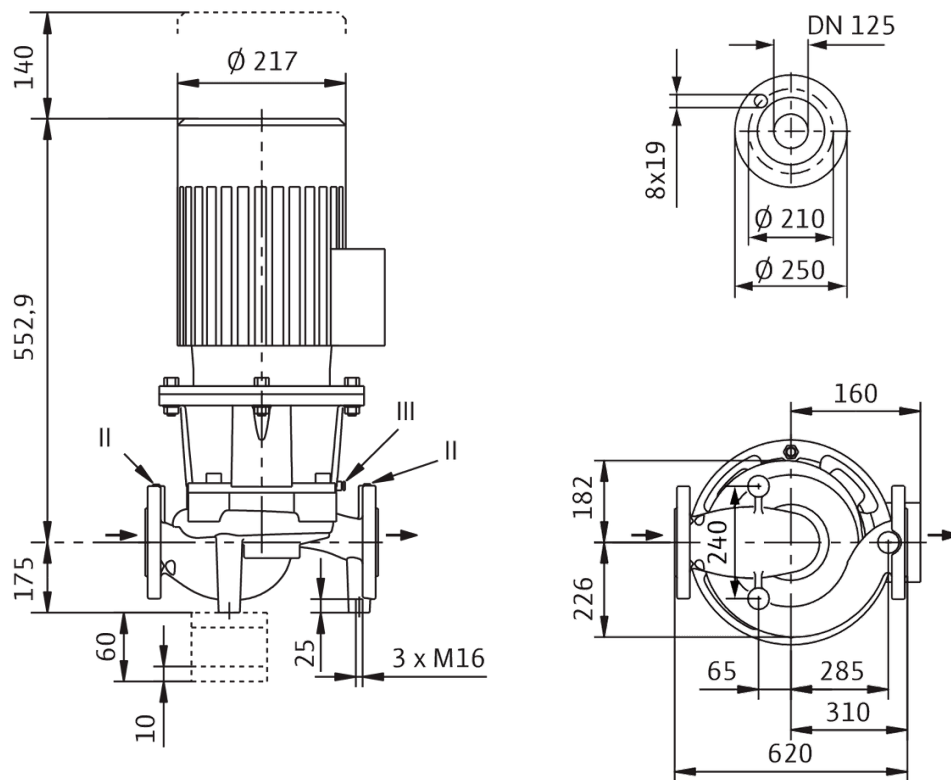
## Характеристики



Середовище	Water 100 %
Температура середовища <i>T</i>	20.00 °C
Число обертів у робочій точці	1450 1/min
Діаметр робочого колеса	153 mm

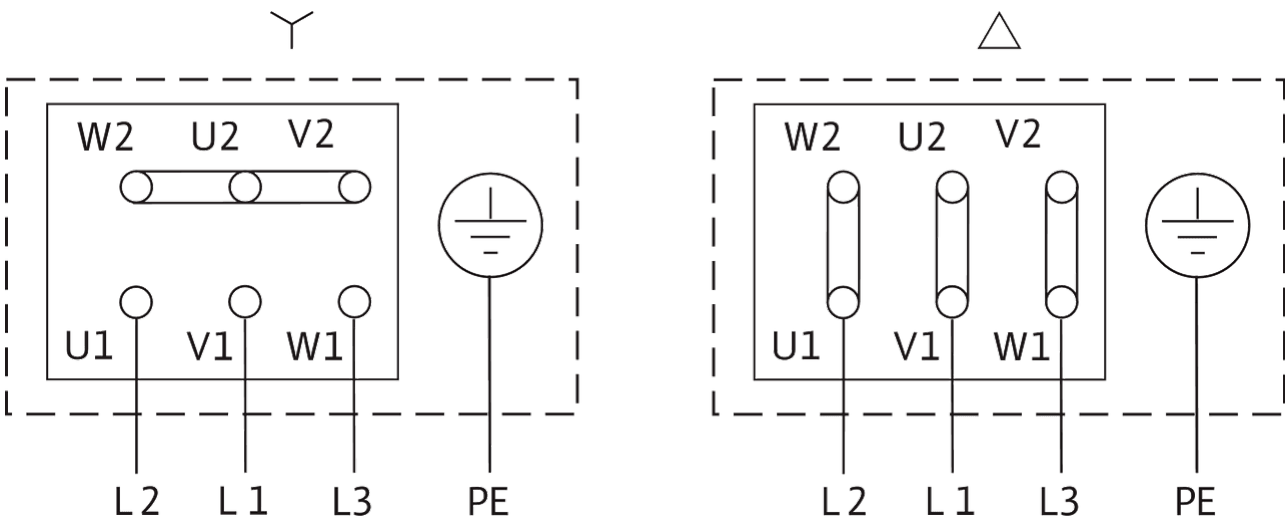
Розміри та креслення з розмірами

CronoLine-IL 125/150-2,2/4



## Схема з'єднань

## IPL



Δ: Схема під'єднання трикутник

Y: Схема під'єднання зірка

Необхідне реле захисту двигуна від замовника. Контролювати напрямок обертання! Для зміни напрямку обертання поміняти дві будь-які фази.

$P_2 \leq 3$  кВт 3~400 В Y  
3~230 В Δ

$P_2 \geq 4$  кВт 3~690 В Y  
3~400 В Δ

Після видалення перемичок можливий пуск Y-Δ.

## Інформація для замовлення

## Дані на продукцію

Виріб	Wilo
Позначення виробу	CronoLine-IL 125/150-2,2/4
Артикульний номер	2120793
Номер EAN	4048482216454
Колір	Зелений
Мінімальний обсяг замовлення	1
Наявність на ринку	2015-09-01

## Упаковка

Кількість на кожний шар	1
Властивість упаковки	Транспортувальна упаковка
Вид упаковки	Одноразовий піддон
Кількість на палеті	1

## Розміри та вага

Розмір за довжиною з упаковкою	1200 мм
Довжина <i>L</i>	729 мм
Розмір за висотою з упаковкою	764 мм
Висота <i>H</i>	620 мм
Розмір за шириною з упаковкою	800 мм
Ширина <i>W</i>	408 мм
Вага брутто близько <i>m</i>	142 кг
Вага нетто близько <i>m</i>	117 кг

## Опис виробу

Одноступеневий центробіжний насос із сухим ротором інлайн-конструкції для монтажу на трубопроводі або фундаментного встановлення. Низьковібраційна і малощумна блочна конструкція з ліхтарем та жорстко приєднаним стандартним фланцевим двигуном (стандартний двигун). З примусовою омивним ковзним торцевим ущільненням силфону незалежно від числа обертів та з робочим колесом, що знижує кавітацію. Фланці з під'єднанням для приладів вимірювання тиску R 1/8.

### Експлуатаційні дані

температура середовища $T$	-20 °C
температура навколишнього середовища $T$	-15 °C
Максимальний робочий тиск $P_N$	16 бар
Указівка щодо розрахунку параметрів	16 бар до +120 °C, 13 бар до +140 °C
Індекс мінімальної ефективності (MEI)	0.4

### Дані двигуна

Клас енергоефективності двигуна	IE3
Під'єднання до мережі	3~400 V, 50 Hz
Допуск напруги	±10 %
Номінальна потужність $P_2$	2200 Вт
Номінальне число обертів $n$	1450 1/min
Номінальний струм $I_N$	4,9 А
Коефіцієнт потужності $\cos \phi$	0.78
Коефіцієнт корисної дії двигуна $\eta_M$ 50 %	82 %
Коефіцієнт корисної дії двигуна $\eta_M$ 75 %	84,4 %
Коефіцієнт корисної дії двигуна $\eta_M$ 100 %	85 %
Клас ізоляції	F
Клас захисту	IP55

Корпус насоса й ліхтар мають катафорезне покриття.

Серійно двигуни IE3-технології. Насоси з двигунами  $\geq 5,5$  кВт стандартно оснащені датчиком РТС для захисту двигуна.

Клемна коробка двигуна  $\leq 7,5$  кВт може бути з металу чи синтетичного матеріалу. Коли потрібна клемна коробка з металу, замовте відповідний спеціальний варіант. Клемна коробка двигуна  $> 7,5$  кВт завжди з металу.

### Матеріали

Корпус насоса	5.1301/EN-GJL-250, KTL-покриття
Робоче колесо	Чавун
Вал	Нержавіюча сталь
Ущільнення вала	AQ1EGG
Тримач	5.1301/EN-GJL-250, KTL-покриття

### Монтажні розміри

Під'єднання до трубопроводу зі всмоктуючої сторони	DN 125
Під'єднання до трубопроводу з напірної сторони	DN 125

### Інформація про розміщення замовлень

Виріб	Wilo
Позначення виробу	CronoLine-IL 125/150-2,2/4
Вага нетто близько $m$	117 кг
Артикульний номер	<a href="#">2120793</a>