



Як на рисунку

Технічний паспорт

Гідрравлічні дані

Індекс мінімальної ефективності (MEI)	0.4
Макс. робочий тиск p	10 бар
Максимальний робочий тиск P_N	10 бар
Мінімальна температура середовища T_{\min}	-20 °C
Максимальна температура середовища T_{\max}	120 °C
Макс. температура навколишнього середовища T_{\max}	40 °C
Подача Q_{\max}	176,1 US GPM
Flow opt Q_{opt}	100,8 US GPM
Висота подачі H_{\max}	24,7 фут
Head opt H_{opt}	19,3 фут
Висота	7,5 м
Висота	7.5
Висота	7.5
Висота	7.2
Висота	6.7
Висота	5.9
Висота	5.0

Дані двигуна

Під'єднання до мережі	3~400 V, 50 Hz
Допуск напруги	±10 %
Клас енергоефективності двигуна	IE3
Номінальна потужність двигуна P_2	2,2 кВт
Номінальний струм I_N	4,7 A
Номінальне число обертів n	1450 1/min
Коефіцієнт потужності $\cos \phi$	0.84
Коефіцієнт корисної дії двигуна $\eta_{\text{M 50\%}}$	85,5 %
Коефіцієнт корисної дії двигуна $\eta_{\text{M 75\%}}$	87 %
Коефіцієнт корисної дії двигуна $\eta_{\text{M 100\%}}$	84,3 %
Обмотка двигуна до 3 кВт	-
Обмотка двигуна від 4 кВт	-
Клас ізоляції	F
Клас захисту двигуна	IP55
Інтегрований повний захист двигуна	-

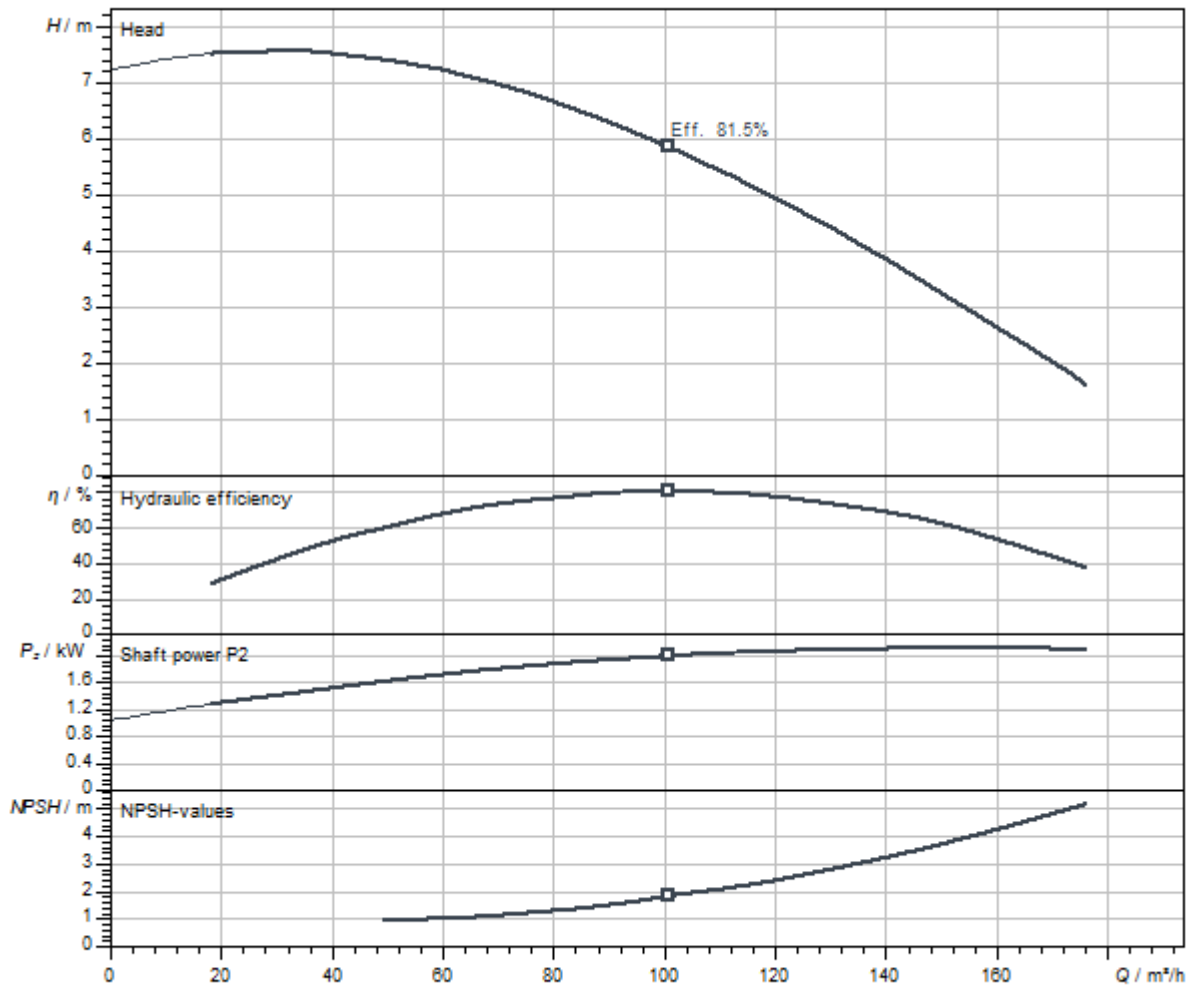
Матеріали

Корпус насоса	Чавун
Робоче колесо	Чавун
Вал	Нержавіюча сталь
Ковзаюче торцеве ущільнення	AQ1EGG
Тримач	Чавун

Монтажні розміри

Під'єднання до трубопроводу зі всмоктуючої сторони	DN 100
Під'єднання до трубопроводу з напірної сторони	DN 100
Монтажна довжина <i>l</i> 0	500 мм

Характеристики



Середовище	Water 100 %
Температура середовища <i>T</i>	20.00 °C
Число обертів у робочій точці	1450 1/min
Діаметр робочого колеса	158.8 mm

Розміри та креслення з розмірами

VeroLine-IPL 100/165-2,2/4

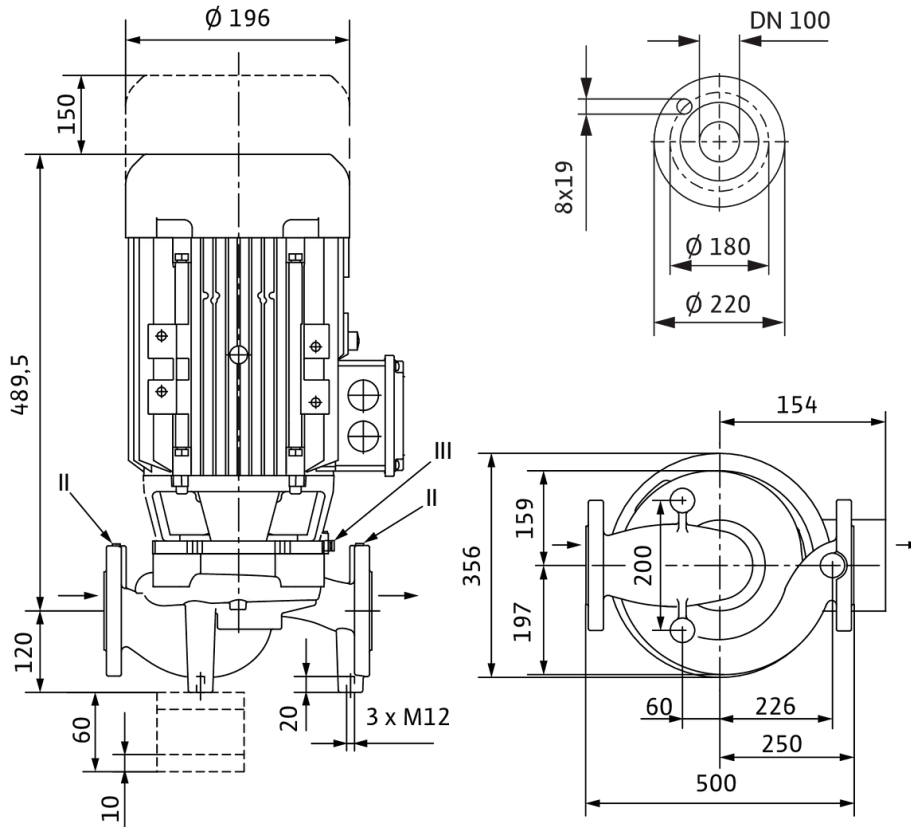
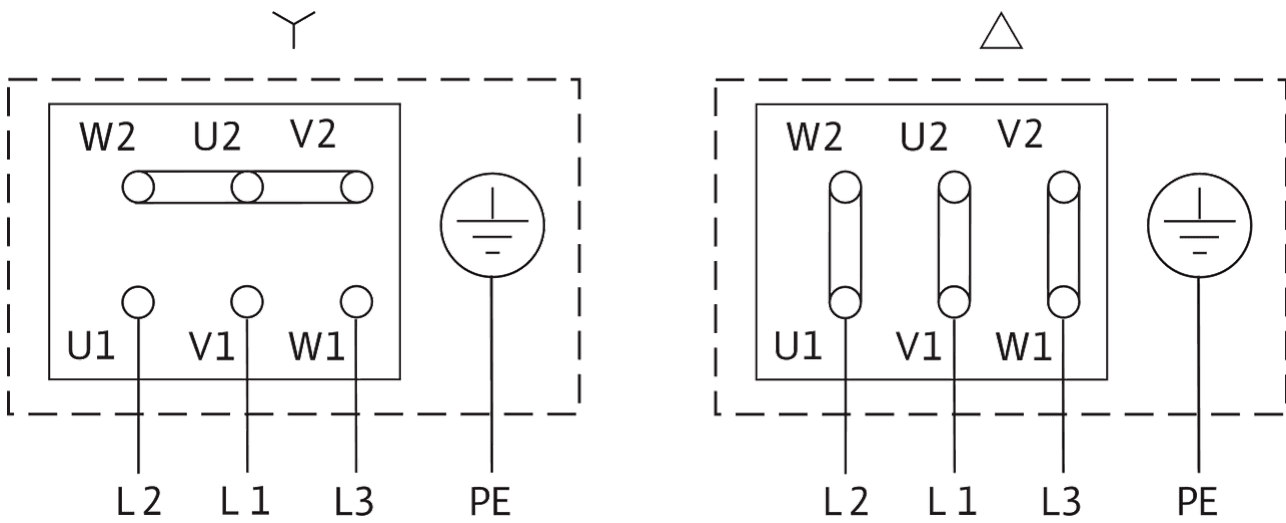


Схема з'єднань

IPL



Δ: Схема під'єднання трикутник

Y: Схема під'єднання зірка

Необхідне реле захисту двигуна від замовника. Контролювати напрямок обертання! Для зміни напрямку обертання поміняти дві будь-які фази.

$P_2 \leq 3$ кВт 3~400 В Y
3~230 В Δ

$P_2 \geq 4$ кВт 3~690 В Y
3~400 В Δ

Після видалення перемичок можливий пуск Y-Δ.

Інформація для замовлення

Дані на продукцію

Виріб	Wilo
Позначення виробу	VeroLine-IPL 100/165-2,2/4
Артикульний номер	2121194
Номер EAN	4048482214658
Колір	Зелений
Мінімальний обсяг замовлення	1
Наявність на ринку	2015-09-01

Упаковка

Кількість на кожний шар	1
Властивість упаковки	Транспортувальна упаковка
Вид упаковки	Одноразовий піддон
Кількість на палеті	1

Розміри та вага

Розмір за довжиною з упаковкою	790 мм
Довжина <i>L</i>	609,5 мм
Розмір за висотою з упаковкою	620 мм
Висота <i>H</i>	500 мм
Розмір за шириною з упаковкою	400 мм
Ширина <i>W</i>	356 мм
Вага брутто близько <i>m</i>	96,2 кг
Вага нетто близько <i>m</i>	88,7 кг

Опис виробу

Одноступеневий відцентровий насос із сухим ротором компактної інлайн-конструкції з безпосередньо прифланцьованим трифазним двигуном та суцільним валом або з ліхтарем та стандартним двигуном, жорстко приєднаним за допомогою муфти (виконання N). Типоряд IPL придатний для монтажу в трубі або фундаментного встановлення. Консолі доступні як додаткове приладдя. З незалежним від напрямку обертання ковзним торцевим ущільненням сильфона з

примусовим омиванням і зменшуючим кавітацію робочим колесом.

Фланець з під'єднаннями для приладу вимірювання тиску R 1/8. Корпус насоса й ліхтар мають катафорезне покриття.

Клемна коробка двигуна може бути з металу чи синтетичного матеріалу. Коли потрібна клемна коробка з металу, замовте відповідний спеціальний варіант.

Експлуатаційні дані

температура середовища T	-20 °C
температура навколишнього середовища T	-15 °C
Максимальний робочий тиск P_N	10 бар
Індекс мінімальної ефективності (MEI)	0.4

Дані двигуна

Клас енергоефективності двигуна	IE3
Під'єднання до мережі	3~400 V, 50 Hz
Допуск напруги	±10 %
Номінальна потужність P_2	2200 Вт
Номінальне число обертів n	1450 1/min
Номінальний струм I_N	4,7 А
Коефіцієнт потужності $\cos \phi$	0.84
Коефіцієнт корисної дії двигуна η_M 50 % η_M 50%	85,5 %
Коефіцієнт корисної дії двигуна η_M 75 % η_M 75%	87 %
Коефіцієнт корисної дії двигуна η_M 100 % η_M 100%	84,3 %
Клас ізоляції	F
Клас захисту	IP55

Матеріали

Корпус насоса	Чавун
Робоче колесо	Чавун
Вал	Нержавіюча сталь
Ущільнення вала	AQ1EGG
Тримач	Чавун

Монтажні розміри

Під'єднання до трубопроводу зі всмоктуючої сторони	DN 100
Під'єднання до трубопроводу з напірної сторони	DN 100
Монтажна довжина l_0	500 мм

Інформація про розміщення замовлень

Виріб	Wilo
Позначення виробу	VeroLine-IPL 100/165-2,2/4
Вага нетто близько m	88,7 кг
Артикульний номер	2121194