



Як на рисунку

Технічний паспорт

Гідрравлічні дані

Індекс мінімальної ефективності (MEI)	0.4
Макс. робочий тиск p	10 бар
Максимальний робочий тиск P_N	10 бар
Мінімальна температура середовища T_{\min}	-20 °C
Максимальна температура середовища T_{\max}	120 °C
Макс. температура навколишнього середовища T_{\max}	40 °C
Подача Q_{\max}	50,2 US GPM
Flow opt Q_{opt}	31,3 US GPM
Висота подачі H_{\max}	102,1 фут
Head opt H_{opt}	87,0 фут
Висота	31,1 м
Висота	30.4
Висота	21.0

Дані двигуна

Під'єднання до мережі	3~400 V, 50 Hz
Допуск напруги	±10 %
Клас енергоефективності двигуна	IE3
Номінальна потужність двигуна P_2	4 кВт
Номінальний струм I_N	7,75 A
Номінальне число обертів n	2900 1/min
Коефіцієнт потужності $\cos \phi$	0.83
Коефіцієнт корисної дії двигуна $\eta_{\text{M } 50\%}$	86,1 %
Коефіцієнт корисної дії двигуна $\eta_{\text{M } 75\%}$	87,5 %
Коефіцієнт корисної дії двигуна $\eta_{\text{M } 100\%}$	88,1 %
Обмотка двигуна до 3 кВт	-
Обмотка двигуна від 4 кВт	-
Клас ізоляції	F
Клас захисту двигуна	IP55
Інтегрований повний захист двигуна	-

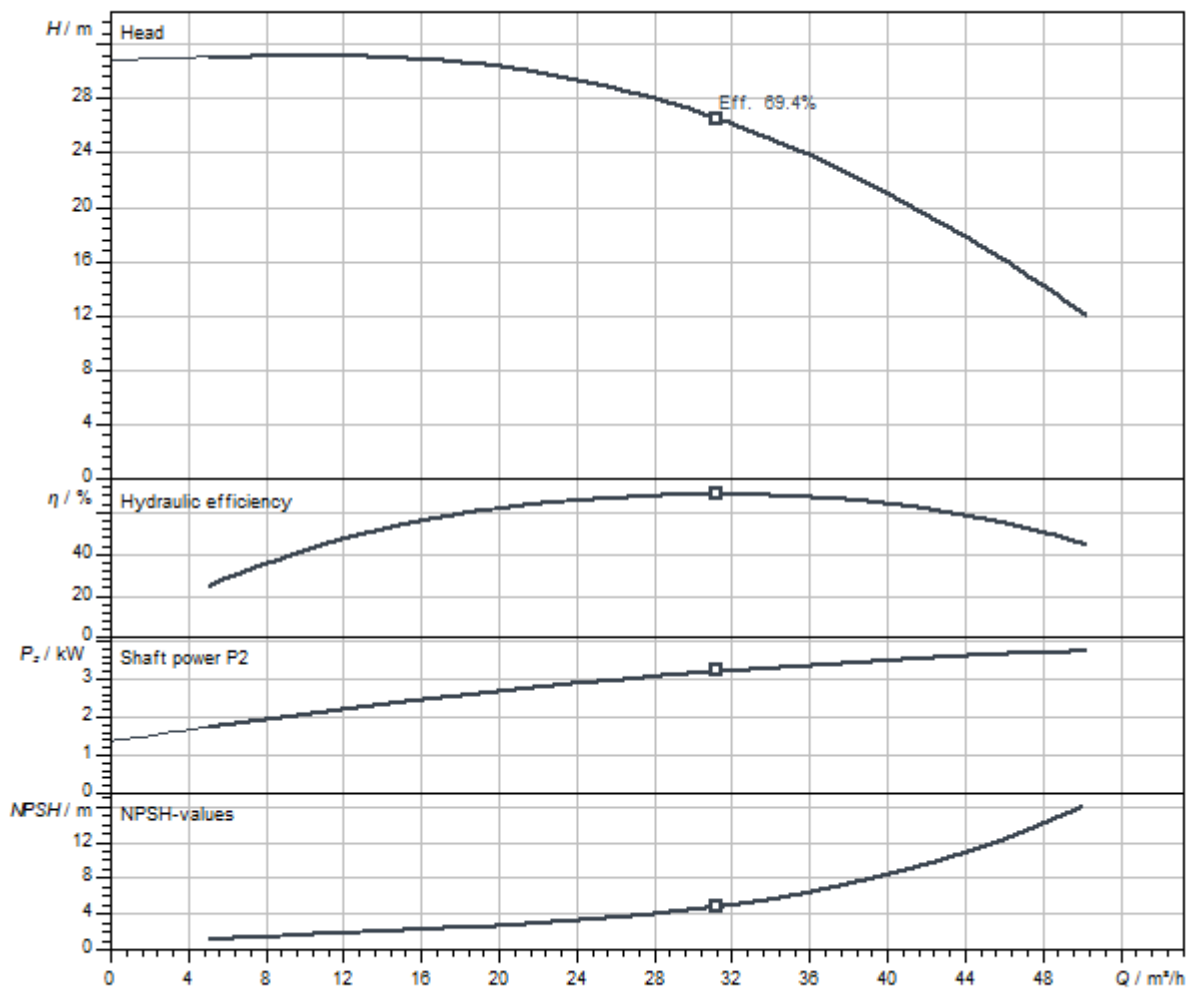
Матеріали

Корпус насоса	Чавун
Робоче колесо	PPE/PS-GF30
Вал	Нержавіюча сталь
Ковзаюче торцеве ущільнення	AQ1EGG
Тримач	Чавун

Монтажні розміри

Під'єднання до трубопроводу зі всмоктуючої сторони	DN 40
Під'єднання до трубопроводу з напірної сторони	DN 40
Монтажна довжина <i>l</i> ₀	320 мм

Характеристики



Середовище	Water 100 %
Температура середовища <i>T</i>	20.00 °C
Число обертів у робочій точці	2900 1/min
Діаметр робочого колеса	156 mm

Розміри та креслення з розмірами

VeroLine-IPL 40/160-4/2

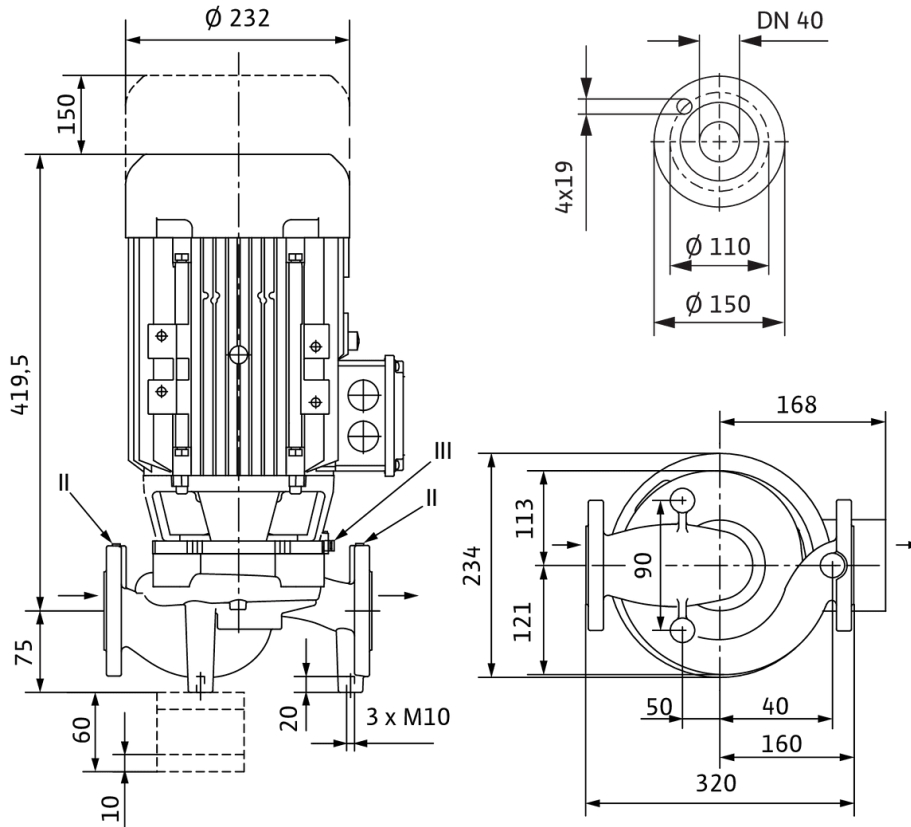
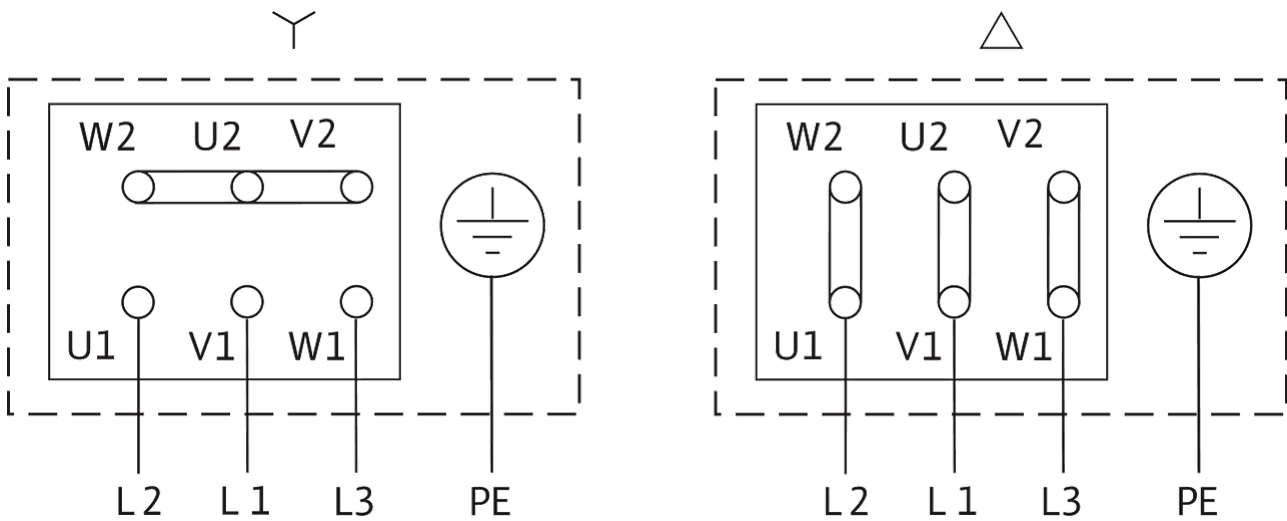


Схема з'єднань

IPL



Δ: Схема під'єднання трикутник

Y: Схема під'єднання зірка

Необхідне реле захисту двигуна від замовника. Контролювати напрямок обертання! Для зміни напрямку обертання поміняти дві будь-які фази.

$P_2 \leq 3$ кВт 3~400 В Y
3~230 В Δ

$P_2 \geq 4$ кВт 3~690 В Y
3~400 В Δ

Після видалення перемичок можливий пуск Y-Δ.

Інформація для замовлення

Дані на продукцію

Виріб	Wilo
Позначення виробу	VeroLine-IPL 40/160-4/2
Артикульний номер	2121204
Номер EAN	4048482214757
Колір	Зелений
Мінімальний обсяг замовлення	1
Наявність на ринку	2015-09-01

Упаковка

Кількість на кожний шар	1
Властивість упаковки	Транспортувальна упаковка
Вид упаковки	Картонна упаковка
Кількість на палеті	1

Розміри та вага

Розмір за довжиною з упаковкою	800 мм
Довжина <i>L</i>	494,5 мм
Розмір за висотою з упаковкою	525 мм
Висота <i>H</i>	327,5 мм
Розмір за шириною з упаковкою	600 мм
Ширина <i>W</i>	234 мм
Вага брутто близько <i>m</i>	54,4 кг
Вага нетто близько <i>m</i>	45,5 кг

Опис виробу

Одноступеневий відцентровий насос із сухим ротором компактної інлайн-конструкції з безпосередньо прифланцьованим трифазним двигуном та суцільним валом або з ліхтарем та стандартним двигуном, жорстко приєднаним за допомогою муфти (виконання N). Типоряд IPL придатний для монтажу в трубі або фундаментного встановлення. Консолі доступні як додаткове приладдя. З незалежним від напрямку обертання ковзним торцевим ущільненням сильфона з

примусовим омиванням і зменшуючим кавітацію робочим колесом.

Фланець з під'єднаннями для приладу вимірювання тиску R 1/8. Корпус насоса й ліхтар мають катафорезне покриття.

Клемна коробка двигуна може бути з металу чи синтетичного матеріалу. Коли потрібна клемна коробка з металу, замовте відповідний спеціальний варіант.

Експлуатаційні дані

температура середовища T	-20 °C
температура навколишнього середовища T	-15 °C
Максимальний робочий тиск P_N	10 бар
Індекс мінімальної ефективності (MEI)	0.4

Дані двигуна

Клас енергоефективності двигуна	IE3
Під'єднання до мережі	3~400 V, 50 Hz
Допуск напруги	±10 %
Номінальна потужність P_2	4000 Вт
Номінальне число обертів n	2900 1/min
Номінальний струм I_N	7,75 А
Коефіцієнт потужності $\cos \phi$	0.83
Коефіцієнт корисної дії двигуна η_M 50 % η_M 50%	86,1 %
Коефіцієнт корисної дії двигуна η_M 75 % η_M 75%	87,5 %
Коефіцієнт корисної дії двигуна η_M 100 % η_M 100%	88,1 %
Клас ізоляції	F
Клас захисту	IP55

Матеріали

Корпус насоса	Чавун
Робоче колесо	PPE/PS-GF30
Вал	Нержавіюча сталь
Ущільнення вала	AQ1EGG
Тримач	Чавун

Монтажні розміри

Під'єднання до трубопроводу зі всмоктуючої сторони	DN 40
Під'єднання до трубопроводу з напірної сторони	DN 40
Монтажна довжина l_0	320 мм

Інформація про розміщення замовлень

Виріб	Wilo
Позначення виробу	VeroLine-IPL 40/160-4/2
Вага нетто близько m	45,5 кг
Артикульний номер	2121204