



Технічний паспорт

Гідрравлічні дані

Максимальний робочий тиск P_N	10 бар
Висота подачі H_{\max}	10,0 м
Подача Q_{\max}	9,0 м ³ /год
Мінімальна висота притоку при 50 °C	3 м
Мінімальна висота притоку при 95 °C	10 м
Мінімальна висота притоку при 110 °C	16 м
Мінімальна температура середовища T_{\min}	-20 °C
Максимальна температура середовища T_{\max}	110 °C
Мінімальна температура навколишнього середовища T_{\min}	-20 °C
Макс. температура навколишнього середовища T_{\max}	40 °C

Дані двигуна

Індекс енергетичної ефективності (EEI)	0.20
Під'єднання до мережі	1~230 V ±10%, 50/60 Hz
Номинальний струм I_N	0,1 A
Номинальний струм I_N	1,5 A
Номинальна потужність P_2 P_2	140 Вт
Мінімальне число обертів n_{\min}	1000 1/min
Максимальне число обертів n_{\max}	4450 1/min
Споживана потужність (мін.) $P_{1\min}$	5 Вт
Споживана потужність $P_{1\max}$	190 Вт
Випромінення перешкод	EN 61800-3;2004+A1;2012/житлові приміщення (C1)
Стойкість до перешкод	EN 61800-3;2004+A1;2012/промислові приміщення (C2)
Кабельне нарізне з'єднання	2 x M20x1.5
Клас ізоляції	F
Клас захисту	IPX4D

Матеріали

Корпус насоса	Чавун
Робоче колесо	PPE/PS-GF30
Вал	Нержавіюча сталь
Матеріал підшипника	графіт

Монтажні розміри

Під'єднання до трубопроводу з напірної сторони	DN 32
--	-------

Під'єднання до трубопроводу зі всмоктуючої сторони	DN 32
--	-------

Монтажна довжина <i>l</i> ₀	220 мм
--	--------

Характеристики



Середовище	Water 100 %
------------	-------------

Температура середовища <i>T</i>	20.00 °C
---------------------------------	----------

Число обертів у робочій точці	3838 1/min
-------------------------------	------------

Розміри та креслення з розмірами

NO VALUE

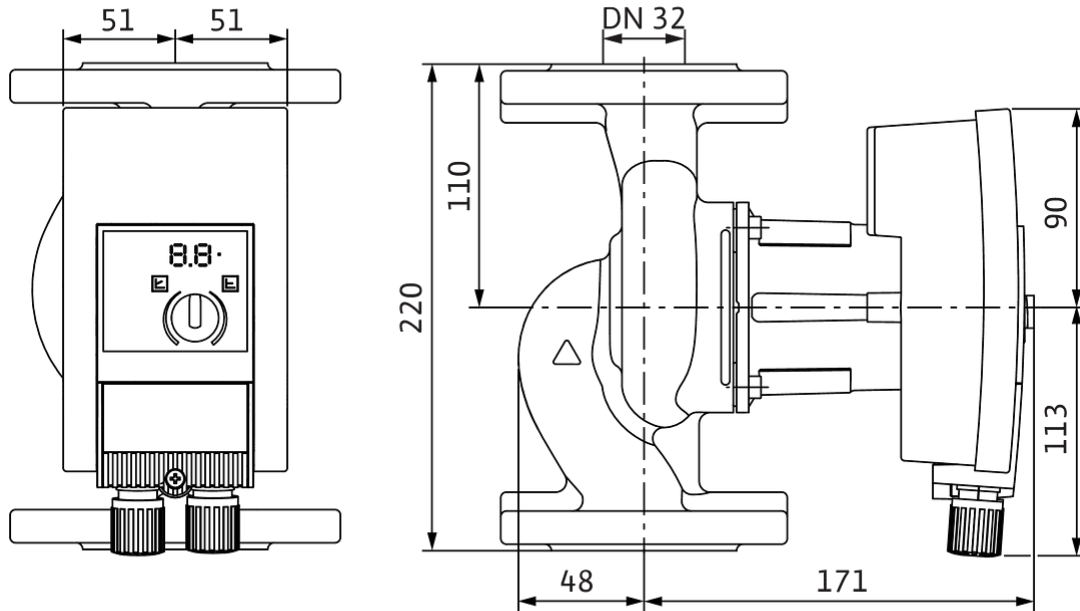
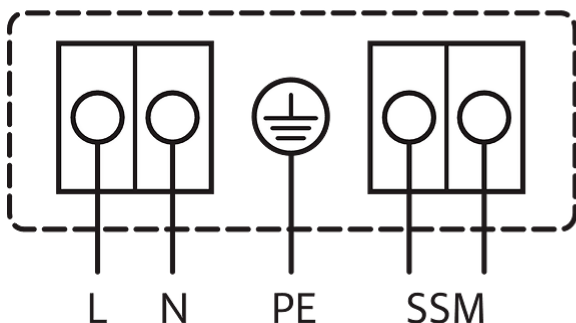


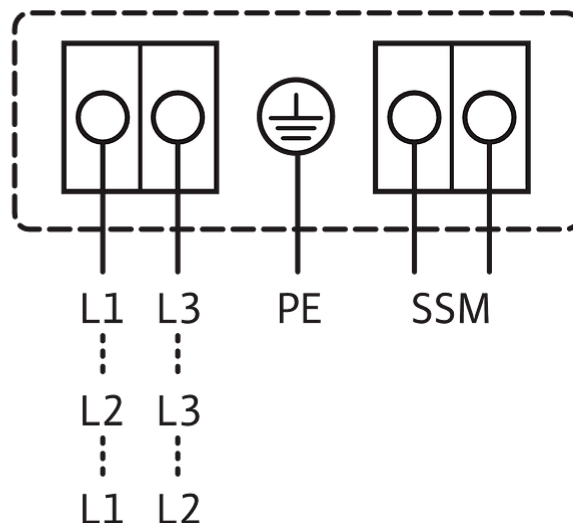
Схема з'єднань

1~230V, 50/60 Hz

1~ 230 V, 50/60 Hz



3~230 V, 50/60 Hz



Узагальнений сигнал про несправності
SSM: (розмикальний контакт відповідно до VDI 3814, допустиме навантаження 1 А, 250 В ~)

стандарт: 1~230 В, 50/60 Гц

Опція: 3~230 В, 50/60 Гц

Інформація для замовлення

Дані на продукцію

Виріб	Wilo
Позначення виробу	Yonos MAXO 32/0,5-10 PN6/10
Артикульний номер	2210113
Номер EAN	4062679000701
Колір	зелений/чорний
Мінімальний обсяг замовлення	1
Наявність на ринку	2020-01-01

Розміри та вага

Розмір за довжиною з упаковкою	400 мм
Довжина <i>L</i>	236 мм
Розмір за висотою з упаковкою	395 мм
Висота <i>H</i>	223 мм
Розмір за шириною з упаковкою	300 мм
Ширина <i>W</i>	132 мм
Вага брутто близько <i>m</i>	9,4 кг
Вага нетто близько <i>m</i>	7,8 кг

Упаковка

Кількість на кожний шар	8
Властивість упаковки	Транспортувальна упаковка
Вид упаковки	Картонна упаковка
Кількість на палеті	16

Опис виробу

Високоєфективний насос Wilo-Yonos MAXO з електронним керуванням,

Циркуляційний насос із мокрим ротором, синхронний двигун відповідно до ЕСМ-технології та інтегрований електронний блок регулювання потужності для плавного регулювання перепаду тиску. Можливість застосування для всіх систем опалення, вентиляції, кондиціонування.

Серійно з:

- На вибір способи регулювання для оптимального підбору навантаження: Др-с (перепад тиску постійний), Др-v (перепад тиску змінний)
- 3 ступені числа обертів ($n = \text{постійне}$)
- Світлодіодна індикація для налаштування заданого значення та індикації повідомлені про

помилки

- Електричне під'єднання з конектором Wilo
- Світлова сигналізація про несправність та контакт для загальної сигналізації про несправність

Для насосів із фланцевим з'єднанням - фланцеві виконання:

- Стандартне виконання для насосів DN 32 – DN 65: Комбінований фланець PN 6/10 (фланець PN 16 відповідно до EN 1092-2) для зустрічних фланців PN 6 і PN 16
- Стандартне виконання для насосів DN 80/DN 100: фланець PN 6 (розрахований PN 16 відповідно до EN 1092-2) для зустрічного фланця PN 6

Експлуатаційні дані

температура середовища T	-20 °C
температура навколишнього середовища T	-20 °C
Максимальний робочий тиск P_N	10 бар
Мінімальна висота притоку при 50 °C	3 м
Мінімальна висота притоку при 95 °C	10 м
Мінімальна висота притоку при 110 °C	16 м

Дані двигуна

Індекс енергетичної ефективності (ЕЕІ)	0.20
Випромінення перешкод	EN 61800-3;2004+A1;2012/житлові приміщення (C1)
Стійкість до перешкод	EN 61800-3;2004+A1;2012/промислові приміщення (C2)
Під'єднання до мережі	1~230 V, 50/60 Hz
Споживана потужність $P_{1 \text{ max}}$	190 Вт
Мінімальне число обертів n_{min}	1000 1/min
Максимальне число обертів n_{max}	4450 1/min
Клас захисту двигуна	IPX4D
Кабельне нарізне з'єднання	2 x M20x1.5

Матеріали

Корпус насоса	Чавун
Робоче колесо	PPE/PS-GF30
Вал	Нержавіюча сталь
Матеріал підшипника	графіт

Монтажні розміри

Під'єднання до трубопроводу зі всмоктуючої сторони	DN 32
Під'єднання до трубопроводу з напірної сторони	DN 32
Монтажна довжина <i>l₀</i>	220 мм

Інформація про розміщення замовлень

Виріб	Wilo
Позначення виробу	Yonos MAXO 32/0,5-10 PN6/10
Вага нетто близько <i>m</i>	7,8 кг
Артикульний номер	2210113