



Технічний паспорт

Гідрравлічні дані

Максимальний робочий тиск P_N	0,5 бар
Мінімальна температура середовища T_{min}	5 °C
Максимальна температура середовища T_{max}	60 °C
Мінімальна температура навколишнього середовища T_{min}	5 °C
Макс. температура навколишнього середовища T_{max}	40 °C
Рівень рН	2.5
Об'єм ввімкнення V	0,3 л
Мін. рівень вимикання	33 мм
Мін. рівень вмикання	55 мм

Допустимий діапазон застосування

температура середовища T	5 °C
температура навколишнього середовища T	5 °C

Дані двигуна

Під'єднання до мережі	1~100-240 V, 50 Hz
Допуск напруги	±5 %
Номинальна потужність P_2 P_2	15 Вт
Номинальне число обертів n	15000 1/min
Номинальний струм I_N	0,2 A
Клас ізоляції	B
Клас захисту двигуна	IP20

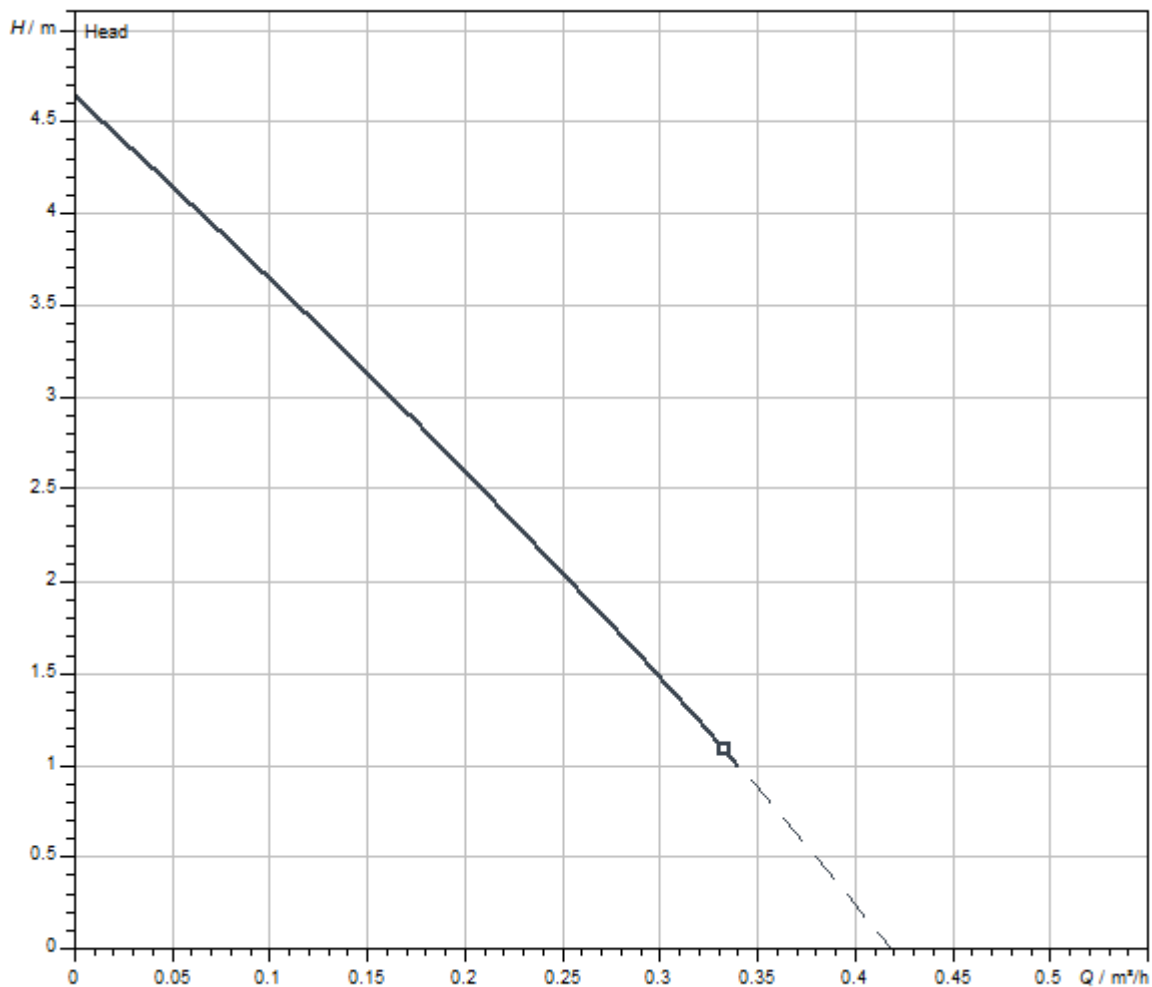
Матеріали

Матеріал резервуара	ABS
Корпус насоса	ABS
Робоче колесо	Поліацеталь
Матеріал двигуна	ABS

Монтажні розміри

Під'єднання до трубопроводу зі всмоктуючої сторони	Ø 18-40mm
Під'єднання до трубопроводу з напірної сторони	Ø 8-10mm

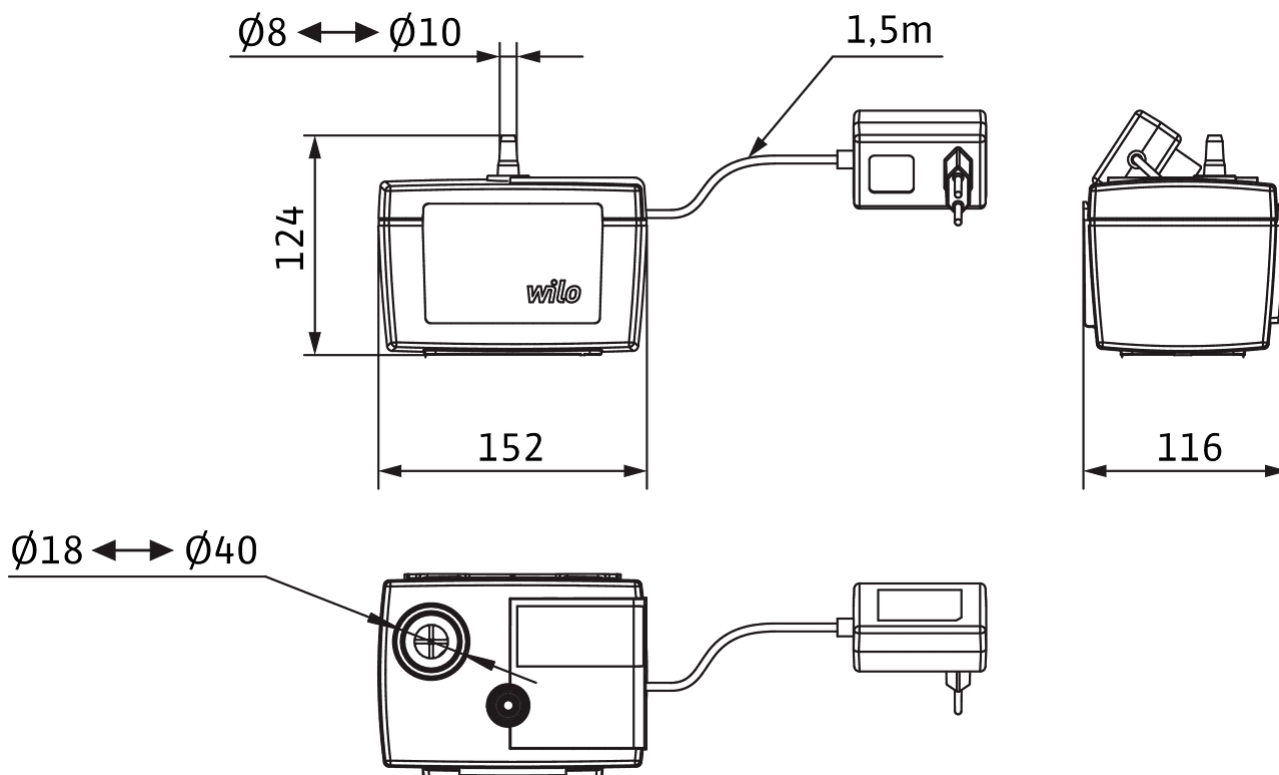
Характеристики



Середовище	Water 100 %
Температура середовища T	20.00 °C
Число обертів у робочій точці	2900 1/min

Розміри та креслення з розмірами

Plavis 11C



Опис виробу

Напірна установка відведення конденсату для збирання та транспортування конденсату з котлів, установок охолодження або кондиціонування. Виконання, готове до під'єднання, з регульованим гумовим трубопроводом для фіксації всмоктувального трубопроводу. Керування напірною установкою відведення конденсату за рівнем виконується за допомогою електродного реле рівня. Вбудований кульовий зворотній клапан запобігає поверненню конденсату до резервуара. Завдяки модульній конструкції напірна установка відведення конденсату компактна, тиха й відрізняється низьким споживанням електроенергії.

Особливості/переваги

- Надійне вимірювання рівня заповнення за допомогою електродного реле рівня
- Простий монтаж завдяки насосній установці Plug & Pump із приливом, що регулюється
- Швидко та просте технічне обслуговування завдяки знімним дверцяткам для технічного обслуговування та вбудованому кульовому зворотному клапану
- Економія енергії за рахунок низького споживання електроенергії (≤ 20 Вт)
- Ідеальна інтеграція в навколишнє середовище замовника завдяки компактній, сучасній конструкції та безшумній експлуатації (≤ 40 дБА)

Комплект постачання

- Напірна установка відведення конденсату з електродним реле рівня
- Резервуар, кришка та дверцята для технічного обслуговування
- Електрокабель довжиною 1,5 м
- Інструкція з монтажу та експлуатації

Допустимий діапазон застосування

температура середовища T	5 °C
температура навколишнього середовища T	5 °C

Дані двигуна

Під'єднання до мережі	1~100-240 V, 50 Hz
Допуск напруги	± 5 %
Номинальна потужність P_2 P_2	15 Вт
Номинальне число обертів n	15000 1/min
Номинальний струм I_N	0,2 A
Клас ізоляції	B
Клас захисту двигуна	IP20

Матеріали

Матеріал резервуара	ABS
Корпус насоса	ABS
Робоче колесо	Поліацеталь
Матеріал двигуна	ABS

Монтажні розміри

Під'єднання до трубопроводу зі всмоктуючої сторони	\varnothing 18-40mm
Під'єднання до трубопроводу з напірної сторони	\varnothing 8-10mm

Інформація про розміщення замовлень

Виріб	Wilo
Позначення виробу	Plavis 011-C
Вага нетто близько m	0,7 кг
Артикульний номер	2548593