



## Технічний паспорт

### Гідрравлічні дані

Максимальний робочий тиск $p$	1,2 бар
Напірний патрубок	G 1½
Вільний сферичний прохід гідрравліки	40 мм
Тип конструкції робочого колеса	Вільнопротічне робоче колесо
Макс. глибина занурення	2 м
Максимальна висота подачі $H_{\max}$	11,0 м
Максимальна подача $Q_{\max}$	21,0 м³/год
Мінімальна температура середовища $T_{\min}$	3 °C
Максимальна температура середовища $T_{\max}$	40 °C
Мінімальна температура навколишнього середовища $T_{\min}$	3 °C
Макс. температура навколишнього середовища $T_{\max}$	40 °C

### Дані двигуна

Під'єднання до мережі	1~230 V, 50 Hz
Допуск напруги	±10 %
Номінальна потужність двигуна $P_2$	0,6 кВт
Споживана потужність $P_{1\max}$	0,93 кВт
Номінальний струм $I_N$	4,1 A
Пусковий струм $I$	9,5 A
Режим роботи (в зануреному стані)	S1
Режим роботи (в незануреному стані)	S3-20%
Номінальне число обертів $n$	2900 1/min
Коефіцієнт потужності $\cos \phi$	0,99
Тип увімкнення	Безпосередній режим онлайн (DOL)
Кількість полюсів	2
Максимальна частота увімкнень $t$	30 1/h
Клас ізоляції	F
Клас захисту двигуна	IP68

### Кабель

Довжина під'єднувального кабелю	5 м
Тип кабелю	H07RN-F
Поперечний переріз кабелю	3G1 mm²
Тип під'єднувального кабелю	Розбірний

**Спорядження/функціонування**

Штекер	CEE7/7 (захисний контакт)
Поплавковий вимикач	да
Подрібнювач	немає
Клас вибухозахисту	-
Захист двигуна	Біметалевий
Контроль герметичності двигуна	немає
Контроль герметичності ущільнюючої камери	немає
Контроль герметичності в камері збирання рідини, що просочується	немає

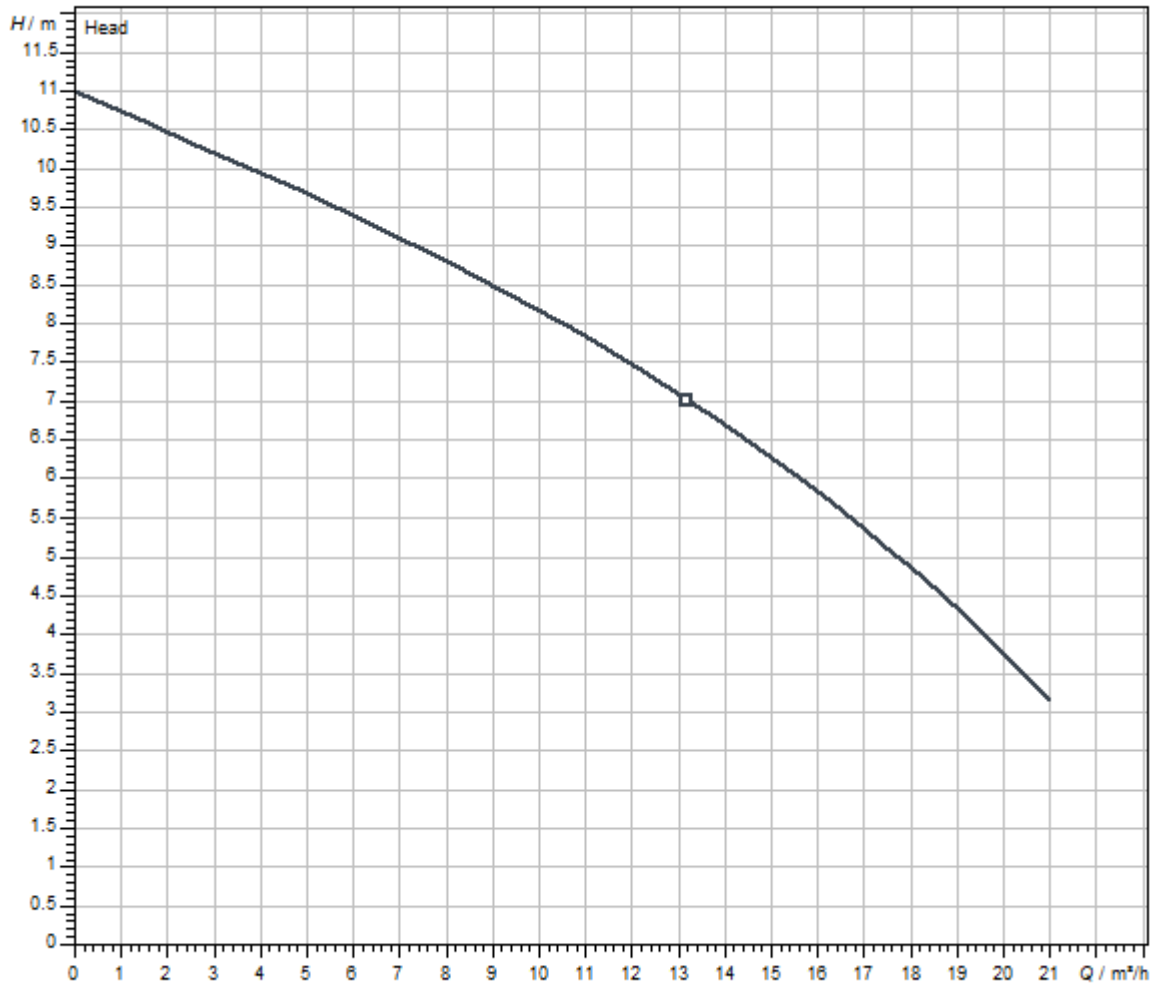
**Матеріали**

Корпус насоса	Чавун
Робоче колесо	PK-GF30
Вал	Нержавіюча сталь
Матеріал ущільнення зі сторони насоса	графіт, просочений синтетичною смолою
Матеріал ущільнення	NBR
Матеріал двигуна	Нержавіюча сталь

**Монтажні розміри**

Під'єднання входу	-
Під'єднання виходу	G 1½

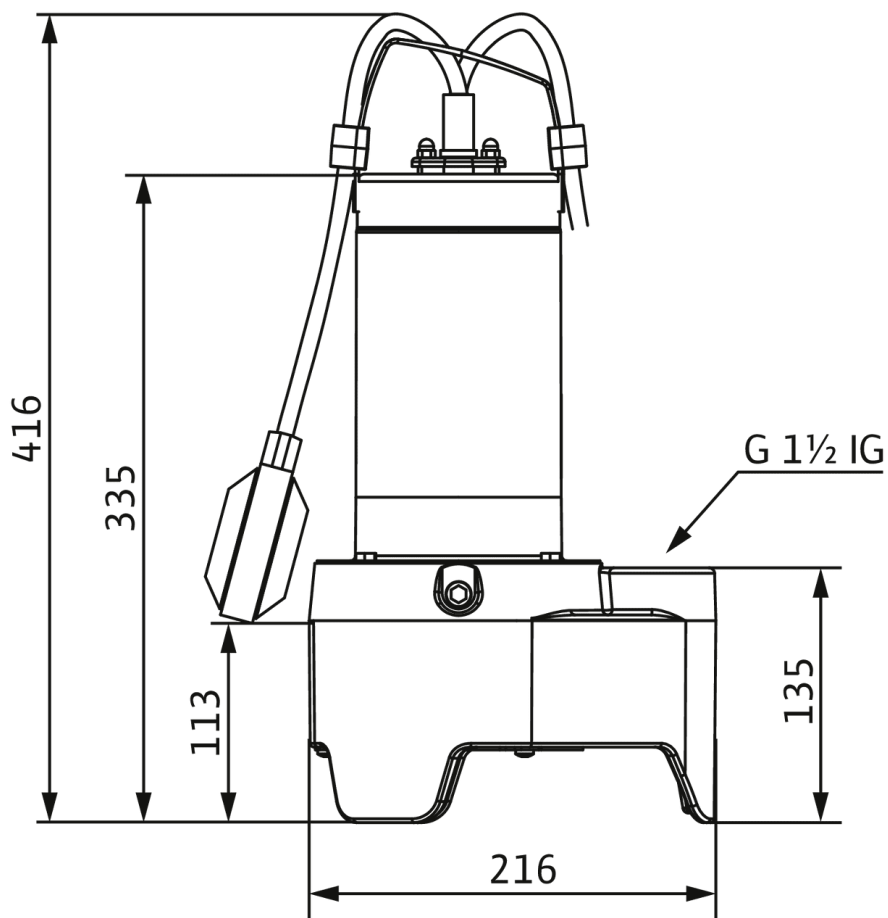
Характеристики



Середовище	Water 100 %
Температура середовища T	20.00 °C
Число обертів у робочій точці	2900 1/min

Розміри та креслення з розмірами

Wilo-Rexa MINI3



## Інформація для замовлення

## Дані на продукцію

Виріб	Wilo
Позначення виробу	Rexa MINI3-V04.11/M06-523/A-5M
Артикульний номер	3094005
Номер EAN	4048482948720
Колір	срібний/чорний
Мінімальний обсяг замовлення	1
Наявність на ринку	2019-09-02

## Упаковка

Кількість на кожний шар	15
Властивість упаковки	Упаковка для продажу
Вид упаковки	Європіддон
Кількість на палеті	30

## Розміри та вага

Розмір за довжиною з упаковкою	250 мм
Довжина <i>L</i>	216 мм
Розмір за висотою з упаковкою	530 мм
Висота <i>H</i>	416 мм
Розмір за шириною з упаковкою	210 мм
Ширина <i>W</i>	164 мм
Вага брутто близько <i>m</i>	15 кг
Вага нетто близько <i>m</i>	14 кг

## Опис виробу

Занурювальний насос для стаціонарної та пересувної зануреної установки, працює в періодичному режимі роботи.

Для перекачування в побутових приміщеннях таких рідин:

- > стічні води без фекалій;
- > Брудної води (з невеликою кількістю піску та гравію):

Насос для відведення стічних вод, з вільнопротічним робочим колесом і вертикальним різьбовим з'єднанням. Корпус гідравліки із сірого чавуну, робоче колесо з пластику. Двигун змінного струму (1~) з поверхневим охолодженням, із вбудованим робочим конденсатором і автоматично керуючим термічним контролем двигуна. Корпус двигуна з нержавіючої сталі. Маслозаповнена камера ущільнень з подвійним ущільненням: зі сторони двигуна встановлено радіальне ущільнення валу, зі сторони насоса — ковзне торцеве ущільнення. Розбірний під'єднувальний

кабель із поплавковим вимикачем і змонтованим штекером (CEE 7/7).

**Вказівка:** Якщо насос встановлено в шахті DrainLift WS 50, допускається перекачування стічних вод з фекаліями. Установка має допуск згідно з EN 12050-1.

### Експлуатаційні дані

Максимальна висота подачі $H$	11 м
-------------------------------	------

### Дані на продукцію

Тип конструкції робочого колеса	Вільнопротічне робоче колесо
Вільний сферичний прохід гідравліки	40 мм
Максимальний робочий тиск $P_N$	1 бар
Макс. глибина занурення	2 м
температура середовища $T$	3 °C

### Дані двигуна

Конструкція двигуна	Занурювальний двигун – з поверхневим охолодженням
Під'єднання до мережі	1~230 V, 50 Hz
Допуск напруги	±10 %
Номінальна потужність двигуна $P_2$	0,6 кВт
Споживана потужність $P_1$ max	0,93 кВт
Номінальний струм $I_N$	4,1 А
Тип увімкнення	Безпосередній режим онлайн (DOL)
Кількість полюсів	2
Номінальне число обертів $n$	2900 1/min
Максимальна частота увімкнень $t$	30 1/h
Клас ізоляції	F
Клас захисту	IP68
Режим роботи (в зануреному стані)	S1
Режим роботи (в незануреному стані)	S3-20%

## Кабель

Довжина під'єднувального кабелю	5 м
Тип кабелю	H07RN-F
Поперечний переріз кабелю	3G1 mm <sup>2</sup>
Штекер	CEE7/7 (захисний контакт)
Тип під'єднувального кабелю	Розбірний

## Спорядження/функціонування

Поплавковий вимикач	да
Подрібнювач	немає
Клас вибухозахисту	-
Захист двигуна	Біметалевий

## Матеріали

Корпус насоса	Чавун
Робоче колесо	PK-GF30
Вал	Нержавіюча сталь
Матеріал ущільнення зі сторони насоса	BXPFF
Матеріал ущільнення зі сторони двигуна	NBR
Матеріал ущільнення	NBR
Матеріал двигуна	Нержавіюча сталь

## Монтажні розміри

Під'єднання до трубопроводу зі всмоктуючої сторони	-
Під'єднання до трубопроводу з напірної сторони	G 1½

## Інформація про розміщення замовлень

Виріб	Wilo
Позначення виробу	Rexa MINI3-V04.11/M06-523/A-5M
Вага нетто близько <i>m</i>	14 кг
Артикульний номер	3094005