



Як на рисунку

### Технічний паспорт

#### Гідрравлічні дані

Максимальний робочий тиск $P_N$	10 бар
Максимальна висота подачі $H_{Q_{min}}$	2,3 м
Максимальна подача $Q_{max}$	3,6 м <sup>3</sup> /год
Мінімальна температура середовища $T_{min}$	2 °C
Максимальна температура середовища $T_{max}$	65 °C
Мінімальна температура навколишнього середовища $T_{min}$	0 °C
Макс. температура навколишнього середовища $T_{max}$	40 °C
Макс. допустима загальна жорсткість в системах циркуляції питної води	3.21 mmol/l (18°dH)

#### Дані двигуна

Під'єднання до мережі	1~230 V, 50 Hz
Номинальна потужність $P_2$	30 Вт
Номинальний струм $I_N$	0,22 А
Максимальне число обертів $n_{max}$	2700 1/min
Споживана потужність $P_{1 max}$	46 Вт
Випромінення перешкод	EN 61000-6-3
Стійкість до перешкод	EN 61000-6-2
Клас захисту двигуна	IP44
Клас ізоляції	F
Кабельне нарізне з'єднання	1 x PG11
Захист двигуна	немає

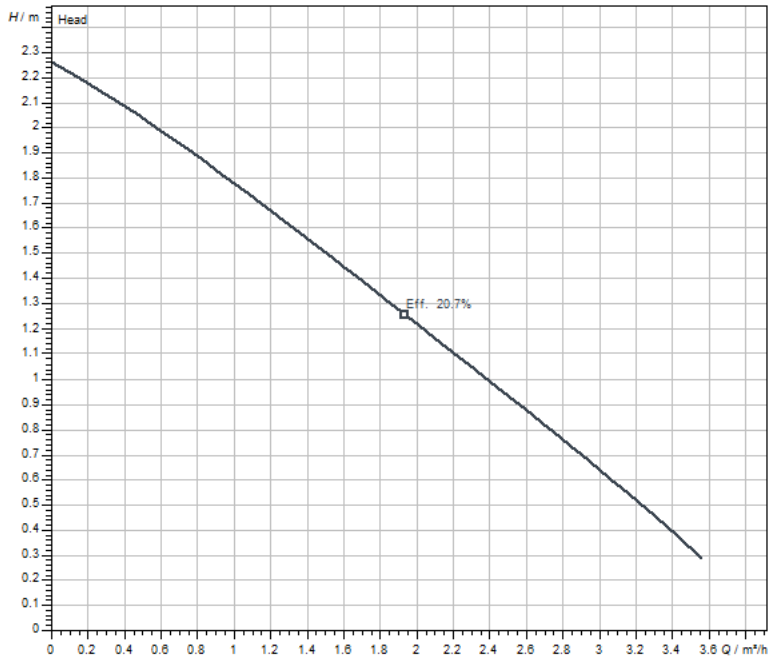
#### Матеріали

Корпус насоса	Бронза
Робоче колесо	PPE-GF30
Вал	Оксидна кераміка
Матеріал підшипника	графіт, просочений синтетичною смолою

#### Монтажні розміри

Під'єднання до трубопроводу зі всмоктуючої сторони	G 1½
Під'єднання до трубопроводу з напірної сторони	G 1½
Монтажна довжина $l_0$	180 мм

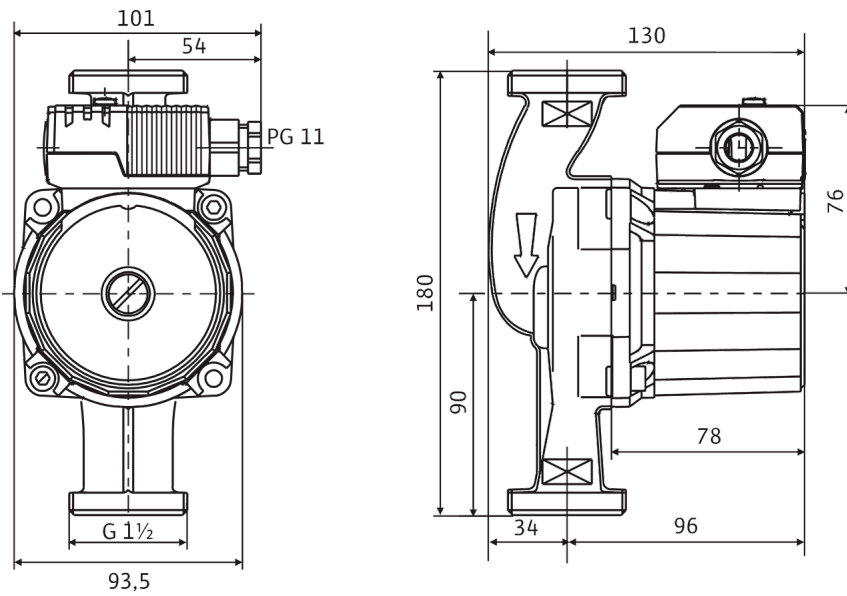
Характеристики



Середовище	Water 100 %
Температура середовища T	20.00 °C
Число обертів у робочій точці	2900 1/min

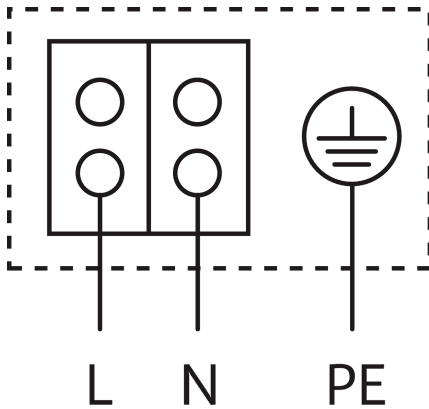
Розміри та креслення з розмірами

Star Z



## Схема з'єднань

Star-E



Стійкий до струмів блокування двигун

Однофазний двигун (EM) 2-полюсний - 1~230 В, 50 Гц

Із вбудованим конденсатором

## Інформація для замовлення

## Дані на продукцію

Виріб	Wilo
Позначення виробу	Star-Z 25/2 EM
Артикульний номер	<a href="#">4029062</a>
Номер EAN	4016322364221
Колір	Зелений
Мінімальний обсяг замовлення	1
Наявність на ринку	2010-01-01

## Упаковка

Кількість на кожний шар	32
Властивість упаковки	Упаковка для продажу
Вид упаковки	Картонна упаковка
Кількість на палеті	256

## Розміри та вага

Розмір за довжиною з упаковкою	147 мм
Довжина <i>L</i>	134 мм
Розмір за висотою з упаковкою	100 мм
Висота <i>H</i>	94 мм
Розмір за шириною з упаковкою	187 мм
Ширина <i>W</i>	180 мм
Вага брутто близько <i>m</i>	2,5 кг
Вага нетто близько <i>m</i>	2,4 кг

## Опис виробу

Цей циркуляційний насос придатний лише для питної води.

Циркуляційний насос для гарячого водопостачання, насос із мокрим ротором з постійним числом обертів для монтажу в трубопроводі. Стійкий до струмів

блокування двигун. Корпус насоса з бронзи, робоче колесо з армованого волокном синтетичного матеріалу, вал з кераміки з підшипниками ковзання з графіту, просоченого синтетичною смолою.

## Експлуатаційні дані

Максимальна температура середовища $T_{\max}$	65 °C
Мінімальна температура середовища $T_{\min}$	2 °C
Мінімальна температура навколишнього середовища $T_{\min}$	0 °C
Макс. температура навколишнього середовища $T_{\max}$	40 °C
Максимальний робочий тиск $P_N$	10 бар
Макс. допустима загальна жорсткість в системах циркуляції питної води	3,21 mmol/l (18°dH)
Діапазон температур при максимальній температурі навколишнього середовища +40 °C $T$	+2...+65

## Дані двигуна

Випромінення перешкод	EN 61000-6-3
Стійкість до перешкод	EN 61000-6-2
Під'єднання до мережі	1~230 V, 50 Hz
Споживана потужність $P_{1 \max}$	46 Вт
Максимальне число обертів $n_{\max}$	2700 1/min
Номінальний струм $I_N$	0,22 A
Клас захисту двигуна	IP44
Кабельне нарізне з'єднання	1 x PG11

## Матеріали

Корпус насоса	Бронза
Робоче колесо	PPE-GF30
Вал	Оксидна кераміка
Матеріал підшипника	графіт, просочений синтетичною смолою

## Монтажні розміри

Під'єднання до трубопроводу зі всмоктуючої сторони	G 1½
Під'єднання до трубопроводу з напірної сторони	G 1½
Монтажна довжина $l_0$	180 мм

## Інформація про розміщення замовлень

Виріб	Wilo
Позначення виробу	Star-Z 25/2 EM
Вага нетто близько $m$	2,4 кг
Артикульний номер	<a href="#">4029062</a>