



Як на рисунку

Технічний паспорт

Гідрравлічні дані

Максимальний робочий тиск P_N	10 бар
Максимальна висота подачі $H_{Q_{min}}$	3,4 м
Максимальна подача Q_{max}	2,5 м ³ /год
Мінімальна температура середовища T_{min}	2 °C
Максимальна температура середовища T_{max}	65 °C
Мінімальна температура навколишнього середовища T_{min}	0 °C
Макс. температура навколишнього середовища T_{max}	40 °C
Макс. допустима загальна жорсткість в системах циркуляції питної води	3.21 mmol/l (18°dH)

Дані двигуна

Під'єднання до мережі	1~230 V, 50 Hz
Номинальна потужність P_2	38 Вт
Номинальний струм I_N	0,43 А
Максимальне число обертів n_{max}	1900 1/min
Споживана потужність $P_{1 max}$	99 Вт
Випромінення перешкод	EN 61000-6-3
Стійкість до перешкод	EN 61000-6-2
Клас захисту двигуна	IP44
Клас ізоляції	F
Кабельне нарізне з'єднання	1 x PG11
Захист двигуна	немає

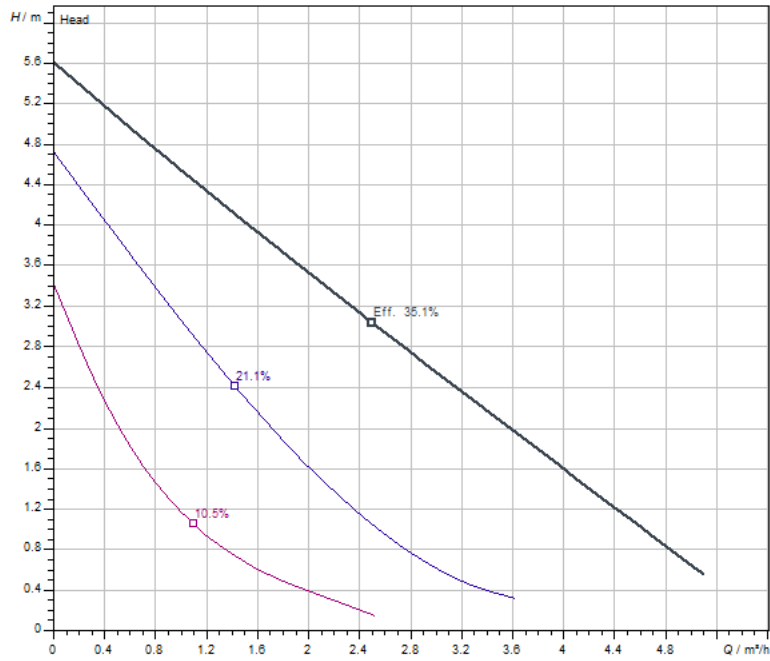
Матеріали

Корпус насоса	Бронза
Робоче колесо	PPE-GF30
Вал	Оксидна кераміка
Матеріал підшипника	графіт, просочений синтетичною смолою

Монтажні розміри

Під'єднання до трубопроводу зі всмоктуючої сторони	G 1½
Під'єднання до трубопроводу з напірної сторони	G 1½
Монтажна довжина l_0	180 мм

Характеристики



Середовище	Water 100 %
Температура середовища T	20.00 °C
Число обертів у робочій точці	2900 1/min

Розміри та креслення з розмірами

Star Z

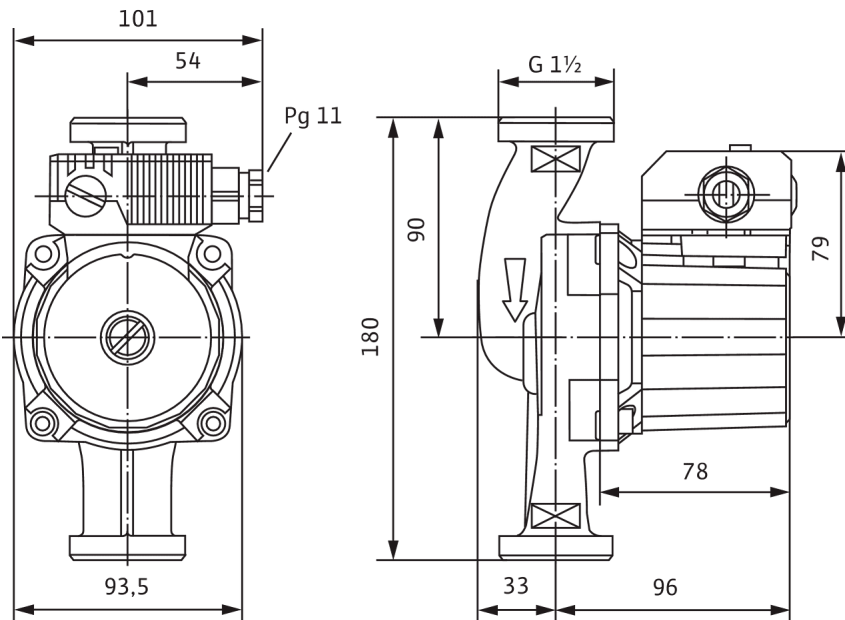
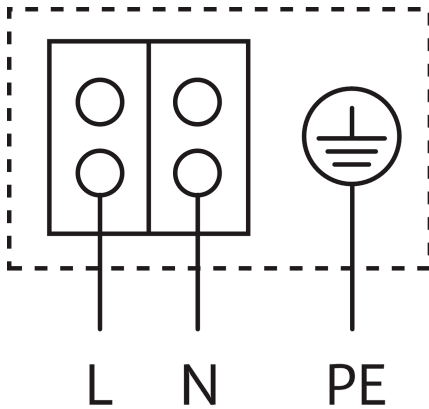


Схема з'єднань

Star-E



Стійкий до струмів блокування двигун

Однофазний двигун (EM) 2-полюсний - 1~230 В, 50 Гц

Із вбудованим конденсатором

Інформація для замовлення

Дані на продукцію

Виріб	Wilo
Позначення виробу	Star-Z 25/6-3
Артикульний номер	4047573
Номер EAN	4016322431244
Колір	Зелений
Мінімальний обсяг замовлення	1
Наявність на ринку	2010-01-01

Упаковка

Кількість на кожний шар	32
Властивість упаковки	Упаковка для продажу
Вид упаковки	Картонна упаковка
Кількість на палеті	256

Розміри та вага

Розмір за довжиною з упаковкою	147 мм
Довжина <i>L</i>	134 мм
Розмір за висотою з упаковкою	100 мм
Висота <i>H</i>	94 мм
Розмір за шириною з упаковкою	187 мм
Ширина <i>W</i>	180 мм
Вага брутто близько <i>m</i>	2,7 кг
Вага нетто близько <i>m</i>	2,6 кг

Опис виробу

Цей циркуляційний насос придатний лише для питної води.

Циркуляційний насос для гарячого водопостачання, насос з мокрим ротором з ручним триступеневим перемиканням числа обертів для монтажу в трубопроводі.

Стійкий до струмів блокування двигун. Корпус насоса з бронзи, робоче колесо з армованого волокном синтетичного матеріалу, вал з кераміки з підшипниками ковзання з графіту, просоченого синтетичною смолою.

Експлуатаційні дані

Максимальна температура середовища T_{\max}	65 °C
Мінімальна температура середовища T_{\min}	2 °C
Мінімальна температура навколишнього середовища T_{\min}	0 °C
Макс. температура навколишнього середовища T_{\max}	40 °C
Максимальний робочий тиск P_N	10 бар
Макс. допустима загальна жорсткість в системах циркуляції питної води	3,21 mmol/l (18°dH)
Діапазон температур при максимальній температурі навколишнього середовища +40 °C T	+2...+65

Дані двигуна

Випромінення перешкод	EN 61000-6-3
Стійкість до перешкод	EN 61000-6-2
Під'єднання до мережі	1~230 V, 50 Hz
Споживана потужність $P_{1 \max}$	99 Вт
Максимальне число обертів n_{\max}	1900 1/min
Номінальний струм I_N	0,43 A
Клас захисту двигуна	IP44
Кабельне нарізне з'єднання	1 x PG11

Матеріали

Корпус насоса	Бронза
Робоче колесо	PPE-GF30
Вал	Оксидна кераміка
Матеріал підшипника	графіт, просочений синтетичною смолою

Монтажні розміри

Під'єднання до трубопроводу зі всмоктуючої сторони	G 1½
Під'єднання до трубопроводу з напірної сторони	G 1½
Монтажна довжина l_0	180 мм

Інформація про розміщення замовлень

Виріб	Wilo
Позначення виробу	Star-Z 25/6-3
Вага нетто близько m	2,6 кг
Артикульний номер	4047573