



Як на рисунку

Технічний паспорт

Гідрравлічні дані

| | |
|---|-------------------------|
| Максимальний робочий тиск P_N | 10 бар |
| Максимальна висота подачі $H_{Q_{min}}$ | 4,7 м |
| Максимальна подача Q_{max} | 3,7 м ³ /год |
| Мінімальна температура середовища T_{min} | 2 °C |
| Максимальна температура середовища T_{max} | 65 °C |
| Мінімальна температура навколишнього середовища T_{min} | 0 °C |
| Макс. температура навколишнього середовища T_{max} | 40 °C |
| Макс. допустима загальна жорсткість в системах циркуляції питної води | 3.21 mmol/l (18°dH) |

Дані двигуна

| | |
|-------------------------------------|----------------|
| Під'єднання до мережі | 1~230 V, 50 Hz |
| Номінальна потужність P_2 | 22,5 Вт |
| Номінальний струм I_N | 0,31 А |
| Максимальне число обертів n_{max} | 1900 1/min |
| Споживана потужність $P_{1 max}$ | 71 Вт |
| Випромінення перешкод | EN 61000-6-3 |
| Стійкість до перешкод | EN 61000-6-2 |
| Клас захисту двигуна | IP44 |
| Клас ізоляції | F |
| Кабельне нарізне з'єднання | 1 x PG11 |
| Захист двигуна | немає |

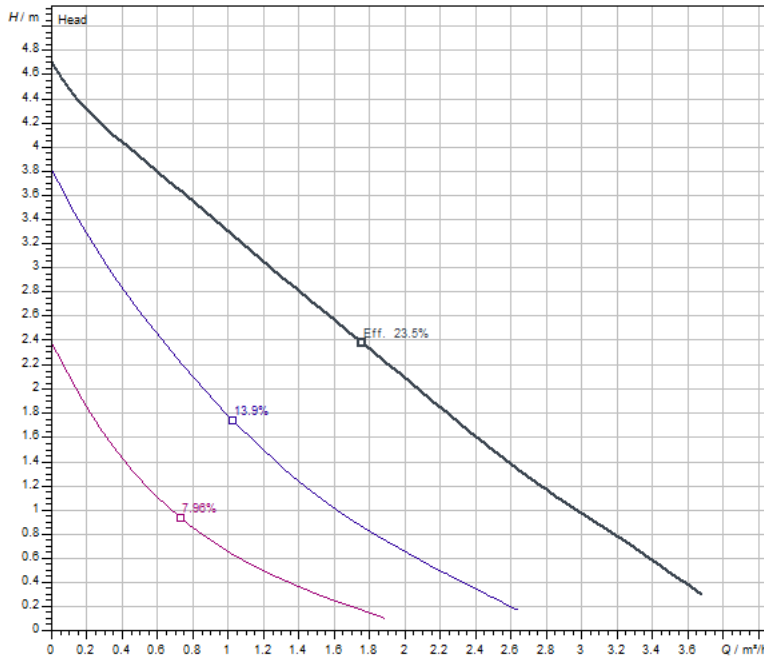
Матеріали

| | |
|---------------------|---------------------------------------|
| Корпус насоса | Бронза |
| Робоче колесо | PPE-GF30 |
| Вал | Оксидна кераміка |
| Матеріал підшипника | графіт, просочений синтетичною смолою |

Монтажні розміри

| | |
|--|--------|
| Під'єднання до трубопроводу зі всмоктуючої сторони | G 1¼ |
| Під'єднання до трубопроводу з напірної сторони | G 1¼ |
| Монтажна довжина l_0 | 150 мм |

Характеристики



| | |
|-------------------------------|-------------|
| Середовище | Water 100 % |
| Температура середовища T | 20.00 °C |
| Число обертів у робочій точці | 2900 1/min |

Розміри та креслення з розмірами

Star Z

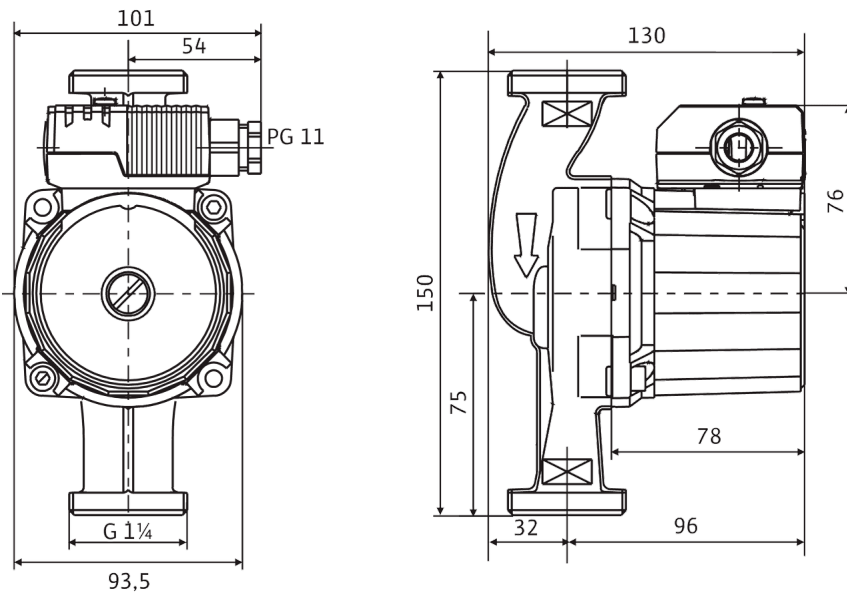
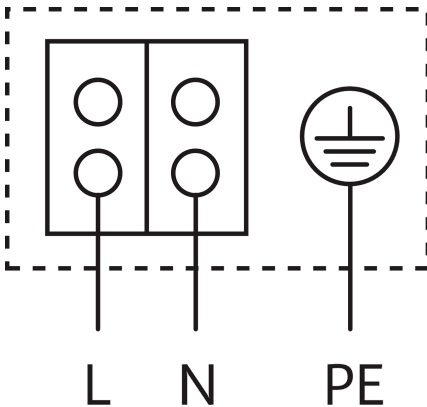


Схема з'єднань

Star-E



Стійкий до струмів блокування двигун

Однофазний двигун (EM) 2-полюсний - 1~230 В, 50 Гц

Із вбудованим конденсатором

Опис виробу

Цей циркуляційний насос придатний лише для питної води.

Циркуляційний насос для гарячого водопостачання, насос з мокрим ротором з ручним триступеневим перемиканням числа обертів для монтажу в трубопроводі.

Стійкий до струмів блокування двигун. Корпус насоса з бронзи, робоче колесо з армованого волокном синтетичного матеріалу, вал з кераміки з підшипниками ковзання з графіту, просоченого синтетичною смолою.

Експлуатаційні дані

| | |
|--|---------------------|
| Максимальна температура середовища T_{max} | 65 °C |
| Мінімальна температура середовища T_{min} | 2 °C |
| Мінімальна температура навколишнього середовища T_{min} | 0 °C |
| Макс. температура навколишнього середовища T_{max} | 40 °C |
| Максимальний робочий тиск P_N | 10 бар |
| Макс. допустима загальна жорсткість в системах циркуляції питної води | 3.21 mmol/l (18°dH) |
| Діапазон температур при максимальній температурі навколишнього середовища +40 °C T | +2...+65 |

Дані двигуна

| | |
|-------------------------------------|----------------|
| Випромінення перешкод | EN 61000-6-3 |
| Стійкість до перешкод | EN 61000-6-2 |
| Під'єднання до мережі | 1~230 V, 50 Hz |
| Споживана потужність P_{1max} | 71 Вт |
| Максимальне число обертів n_{max} | 1900 1/min |
| Номинальний струм I_N | 0,31 А |
| Клас захисту двигуна | IP44 |
| Кабельне нарізне з'єднання | 1 x PG11 |

Матеріали

| | |
|---------------------|---------------------------------------|
| Корпус насоса | Бронза |
| Робоче колесо | PPE-GF30 |
| Вал | Оксидна кераміка |
| Матеріал підшипника | графіт, просочений синтетичною смолою |

Монтажні розміри

| | |
|--|--------|
| Під'єднання до трубопроводу зі всмоктуючої сторони | G 1½ |
| Під'єднання до трубопроводу з напірної сторони | G 1½ |
| Монтажна довжина l_0 | 150 мм |

Інформація про розміщення замовлень

| | |
|------------------------|---------------|
| Виріб | Wilo |
| Позначення виробу | Star-Z 20/4-3 |
| Вага нетто близько m | 2,3 кг |
| Артикульний номер | 4081193 |