



Як на рисунку

Технічний паспорт

Гідрравлічні дані

Максимальний робочий тиск P_N	10 бар
Максимальна висота подачі $H_{Q_{min}}$	4,6 м
Максимальна подача Q_{max}	3,3 м ³ /год
Мінімальна температура середовища T_{min}	2 °C
Максимальна температура середовища T_{max}	65 °C
Мінімальна температура навколишнього середовища T_{min}	0 °C
Макс. температура навколишнього середовища T_{max}	40 °C
Макс. допустима загальна жорсткість в системах циркуляції питної води	3.21 mmol/l (18°dH)

Дані двигуна

Під'єднання до мережі	1~230 V, 50 Hz
Номінальна потужність P_2	38 Вт
Номінальний струм I_N	0,4 А
Максимальне число обертів n_{max}	1900 1/min
Споживана потужність $P_{1 max}$	93 Вт
Випромінення перешкод	EN 61000-6-3
Стійкість до перешкод	EN 61000-6-2
Клас захисту двигуна	IP44
Клас ізоляції	F
Кабельне нарізне з'єднання	1 x PG11
Захист двигуна	немає

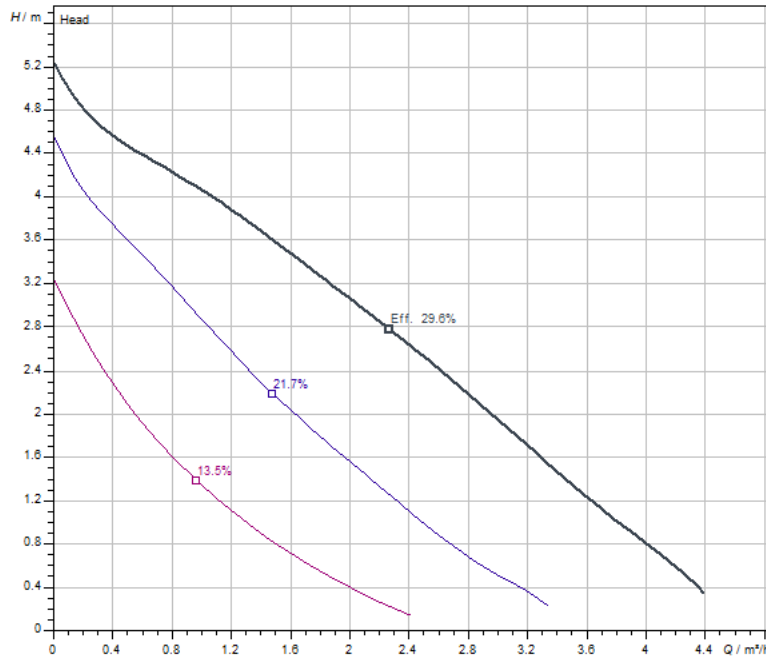
Матеріали

Корпус насоса	Бронза
Робоче колесо	PPE-GF30
Вал	Оксидна кераміка
Матеріал підшипника	графіт, просочений синтетичною смолою

Монтажні розміри

Під'єднання до трубопроводу зі всмоктуючої сторони	G 1¼
Під'єднання до трубопроводу з напірної сторони	G 1¼
Монтажна довжина l_0	150 мм

Характеристики



Середовище	Water 100 %
Температура середовища T	20.00 °C
Число обертів у робочій точці	2900 1/min

Розміри та креслення з розмірами

Star Z

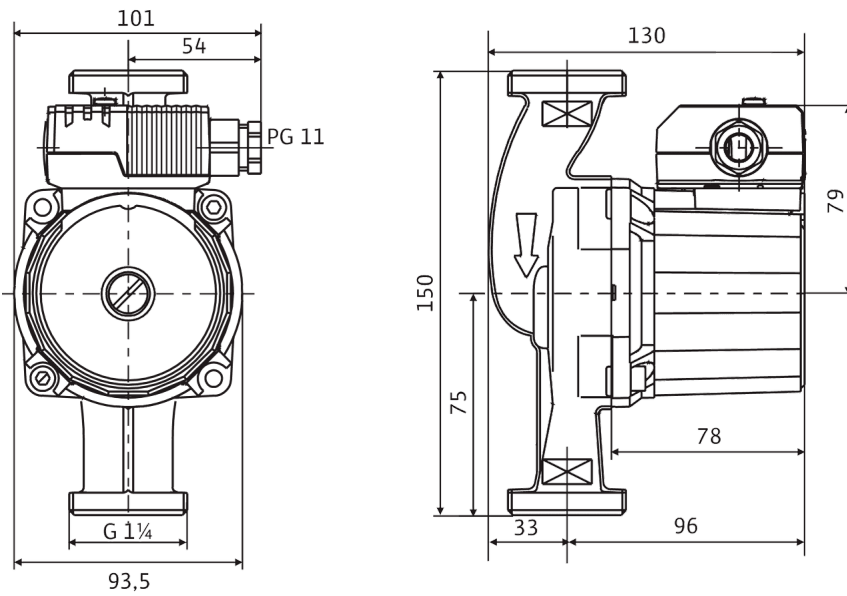
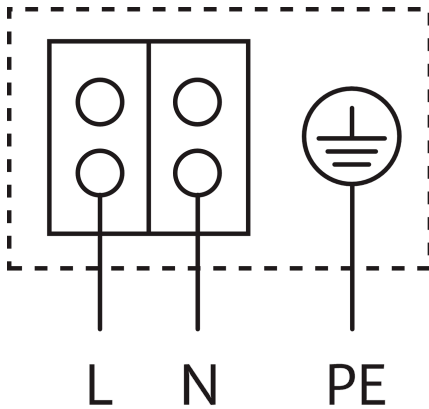


Схема з'єднань

Star-E



Стійкий до струмів блокування двигун

Однофазний двигун (EM) 2-полюсний - 1~230 В, 50 Гц

Із вбудованим конденсатором

Інформація для замовлення

Дані на продукцію

Виріб	Wilo
Позначення виробу	Star-Z 20/5-3
Артикульний номер	4081198
Номер EAN	4016322698050
Колір	Зелений
Мінімальний обсяг замовлення	1
Наявність на ринку	2010-01-01
Successor model article number	4216471
Successor model designation	Stratos PICO-Z 20/1-6 PN 10

Розміри та вага

Розмір за довжиною з упаковкою	147 мм
Довжина <i>L</i>	134 мм
Розмір за висотою з упаковкою	100 мм
Висота <i>H</i>	94 мм
Розмір за шириною з упаковкою	187 мм
Ширина <i>W</i>	154 мм
Вага брутто близько <i>m</i>	2,5 кг
Вага нетто близько <i>m</i>	2,4 кг

Упаковка

Кількість на кожний шар	32
Властивість упаковки	Упаковка для продажу
Вид упаковки	Картонна упаковка
Кількість на палеті	256

Опис виробу

Цей циркуляційний насос придатний лише для питної води.

Циркуляційний насос для гарячого водопостачання, насос з мокрим ротором з ручним триступеневим перемиканням числа обертів для монтажу в трубопроводі.

Стійкий до струмів блокування двигун. Корпус насоса з бронзи, робоче колесо з армованого волокном синтетичного матеріалу, вал з кераміки з підшипниками ковзання з графіту, просоченого синтетичною смолою.

Експлуатаційні дані

Максимальна температура середовища T_{\max}	65 °C
Мінімальна температура середовища T_{\min}	2 °C
Мінімальна температура навколишнього середовища T_{\min}	0 °C
Макс. температура навколишнього середовища T_{\max}	40 °C
Максимальний робочий тиск P_N	10 бар
Макс. допустима загальна жорсткість в системах циркуляції питної води	3,21 mmol/l (18°dH)
Діапазон температур при максимальній температурі навколишнього середовища +40 °C T	+2...+65

Дані двигуна

Випромінення перешкод	EN 61000-6-3
Стійкість до перешкод	EN 61000-6-2
Під'єднання до мережі	1~230 V, 50 Hz
Споживана потужність $P_{1 \max}$	93 Вт
Максимальне число обертів n_{\max}	1900 1/min
Номінальний струм I_N	0,4 А
Клас захисту двигуна	IP44
Кабельне нарізне з'єднання	1 x PG11

Матеріали

Корпус насоса	Бронза
Робоче колесо	PPE-GF30
Вал	Оксидна кераміка
Матеріал підшипника	графіт, просочений синтетичною смолою

Монтажні розміри

Під'єднання до трубопроводу зі всмоктуючої сторони	G 1¼
Під'єднання до трубопроводу з напірної сторони	G 1¼
Монтажна довжина l_0	150 мм

Інформація про розміщення замовлень

Виріб	Wilo
Позначення виробу	Star-Z 20/5-3
Вага нетто близько m	2,4 кг
Артикульний номер	4081198