

## Технічний паспорт

### Гідрравлічні дані

Максимальний робочий тиск $P_N$	6 бар
Напірний патрубок	G 1
Мінімальна температура середовища $T_{min}$	5 °C
Максимальна температура середовища $T_{max}$	35 °C
Мінімальна температура навколишнього середовища $T_{min}$	0 °C
Макс. температура навколишнього середовища $T_{max}$	40 °C

### Дані двигуна

Під'єднання до мережі	1~230 V, 50 Hz
Допуск напруги	±10 %
Потужність на валу $P_2$ (Q = макс.) вибраного робочого колеса × кількість насосів	600 Вт
Номинальна потужність двигуна $P_2$	0,6 кВт
Номинальний струм $I_N$	3,8 А
Номинальне число обертів $n$	2850 1/min
Клас ізоляції	F
Клас захисту	IPX4

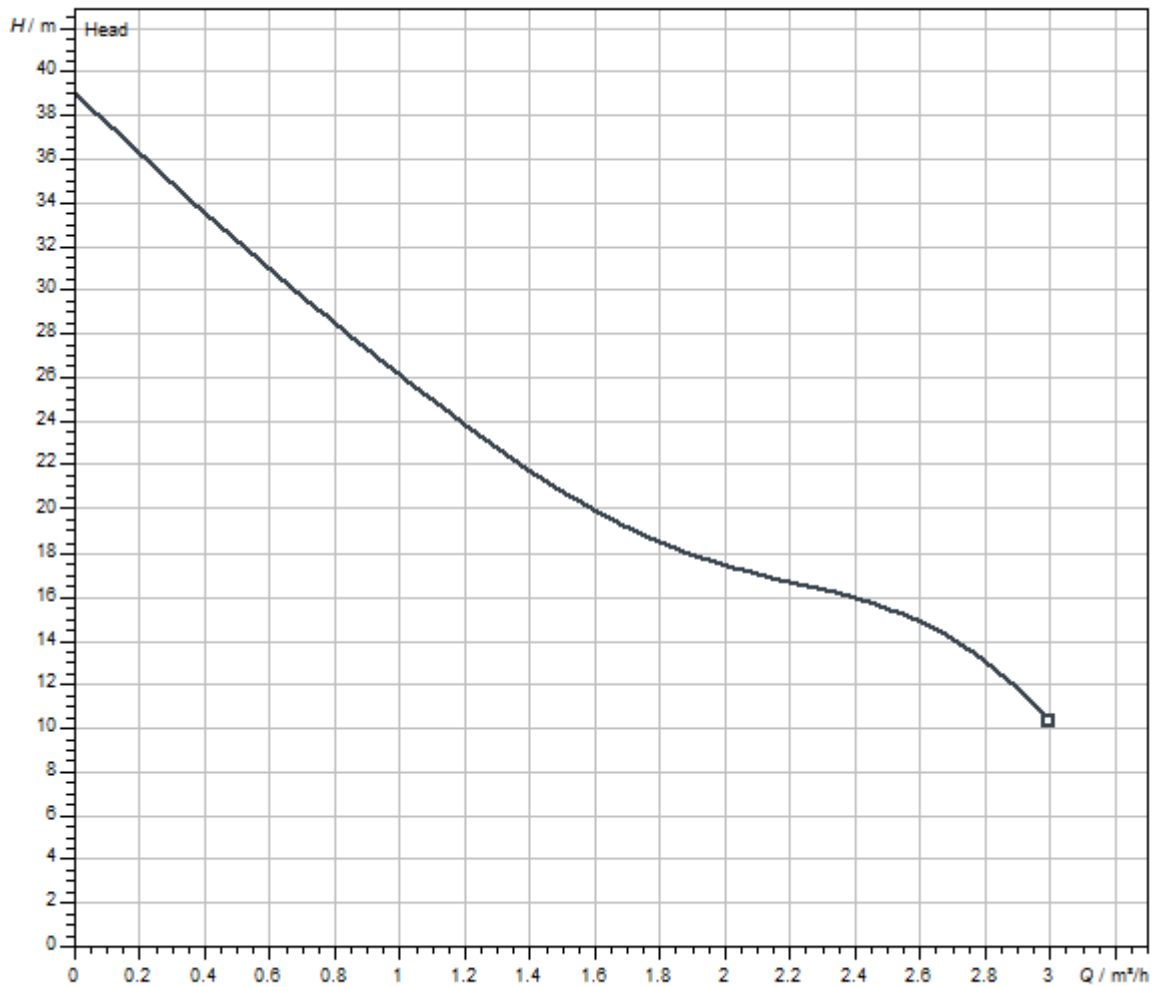
### Матеріали

Корпус насоса	Чавун
Робоче колесо	PPE/PS-GF20
Вал	Сталь
Ущільнення вала	BQ1PFF
Матеріал ущільнення	NBR

### Монтажні розміри

Під'єднання до трубопроводу зі всмоктуючої сторони	G 1
Під'єднання до трубопроводу з напірної сторони	G 1

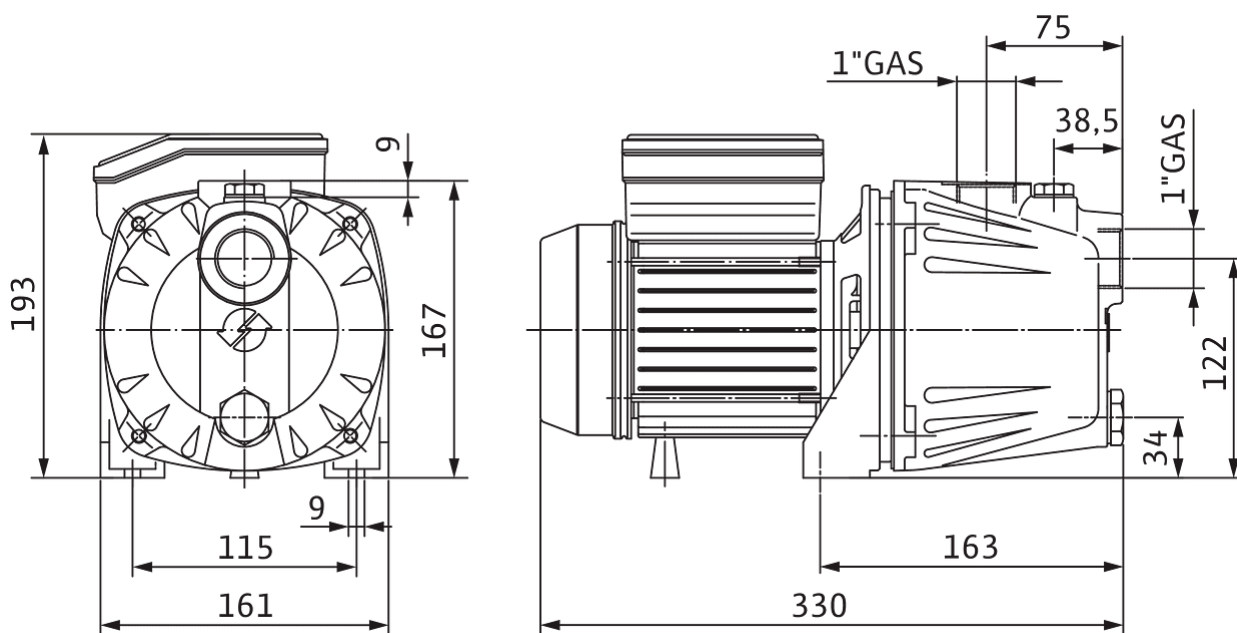
## Характеристики



Середовище	Water 100 %
Температура середовища $T$	20.00 °C
Число обертів у робочій точці	2900 1/min

## Розміри та креслення з розмірами

## Wilo-INITIAL JET 3-4



## Інформація для замовлення

## Дані на продукцію

Виріб	Wilo
Позначення виробу	Initial JET 3-4
Артикульний номер	4185607
Номер EAN	4048482378237
Колір	зелений/чорний
Мінімальний обсяг замовлення	1
Наявність на ринку	2018-09-01

## Розміри та вага

Розмір за довжиною з упаковкою	350 мм
Довжина <i>L</i>	330 мм
Розмір за висотою з упаковкою	212 мм
Висота <i>H</i>	193 мм
Розмір за шириною з упаковкою	181 мм
Ширина <i>W</i>	161 мм
Вага брутто близько <i>m</i>	9,9 кг
Вага нетто близько <i>m</i>	9,4 кг

## Упаковка

Кількість на кожний шар	1
Властивість упаковки	Транспортувальна упаковка
Вид упаковки	Картонна упаковка
Кількість на палеті	1

## Опис виробу

Самовсмоктуючий одноступеневий джет-насос для водопостачання, поливу та використання дощової води. Самовсмоктуючий до 7 м. Електричне

під'єднання через клемну коробку. Всі частини, що контактують із середовищем, стійкі до корозії.

### Матеріали

Корпус насоса	Чавун
Вал	Сталь
Ущільнення вала	BQ1PFF
Матеріал ущільнення	NBR
Робоче колесо	PPE/PS-GF20

### Експлуатаційні дані

Мінімальна температура середовища $T_{\min}$	5 °C
Максимальна температура середовища $T_{\max}$	35 °C
Максимальний робочий тиск $p$	6,0 бар
Напірний патрубок	G 1
Макс. температура навколишнього середовища $T_{\max}$	40 °C

### Дані двигуна

Під'єднання до мережі	1~230 V, 50 Hz
Допуск напруги	±10 %
Номінальна потужність двигуна $P_2$	0,6 кВт
Номінальний струм $I_N$	3,8 A
Номінальне число обертів $n$	2850 1/min
Клас ізоляції	F
Клас захисту	IPX4

### Монтажні розміри

Під'єднання до трубопроводу зі всмоктуючої сторони	G 1
Під'єднання до трубопроводу з напірної сторони	G 1

### Інформація про розміщення замовлень

Вага нетто близько $m$	9,4 кг
Виріб	Wilo
Позначення виробу	Initial JET 3-4
Артикульний номер	4185607