



Технічний паспорт

Гідрравлічні дані

Максимальний робочий тиск P_N	6 бар
Напірний патрубок	G 1
Мінімальна температура середовища T_{min}	5 °C
Максимальна температура середовища T_{max}	35 °C
Мінімальна температура навколишнього середовища T_{min}	0 °C
Макс. температура навколишнього середовища T_{max}	40 °C

Дані двигуна

Під'єднання до мережі	1~230 V, 50 Hz
Допуск напруги	±10 %
Потужність на валу P_2 (Q = макс.) вибраного робочого колеса × кількість насосів	1100 Вт
Номинальна потужність двигуна P_2	1,1 кВт
Номинальний струм I_N	7 А
Номинальне число обертів n	2850 1/min
Клас ізоляції	F
Клас захисту	IPX4

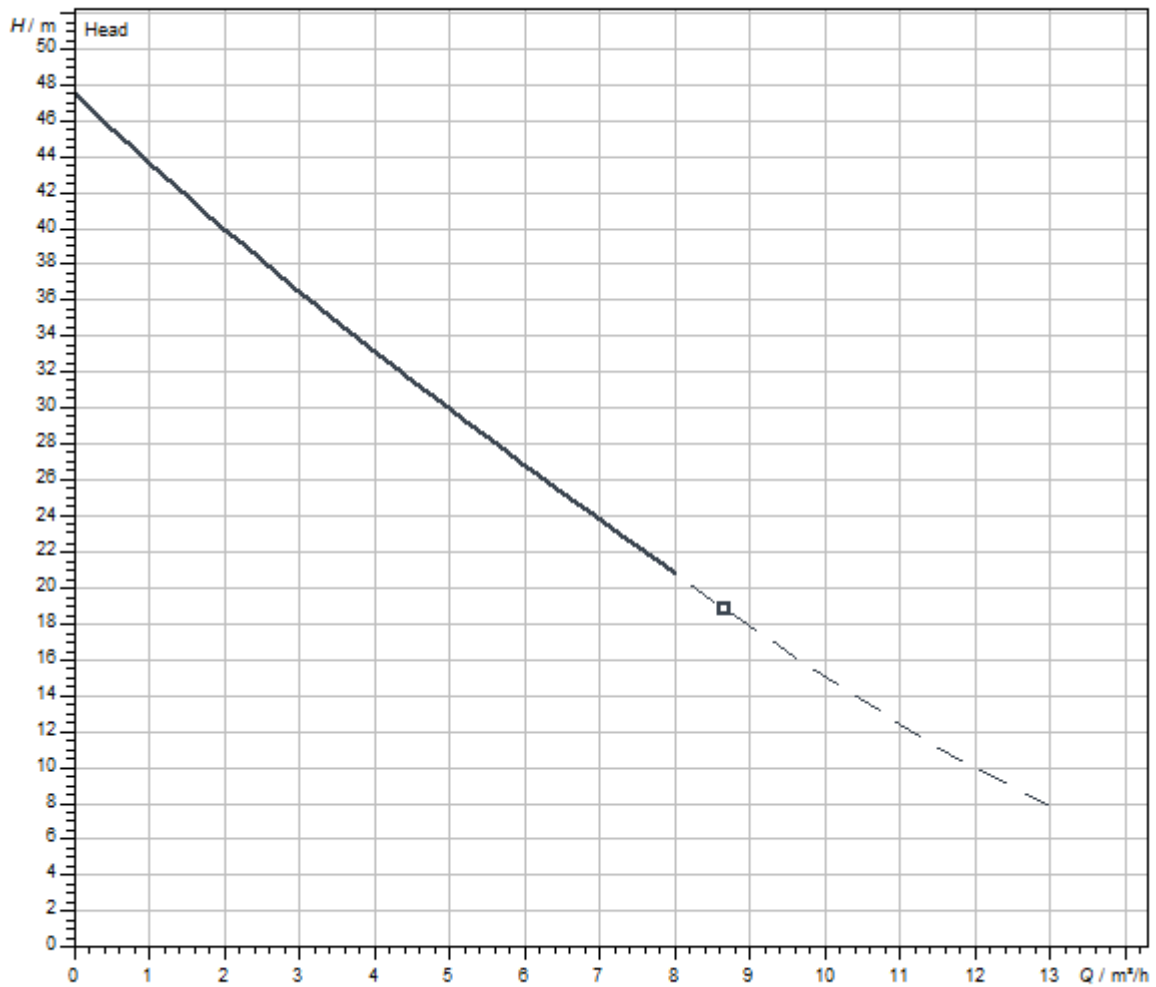
Матеріали

Корпус насоса	Чавун
Робоче колесо	Нержавіюча сталь
Вал	Сталь
Ущільнення вала	BQ1PFF
Матеріал ущільнення	NBR

Монтажні розміри

Під'єднання до трубопроводу зі всмоктуючої сторони	G 1½
Під'єднання до трубопроводу з напірної сторони	G 1

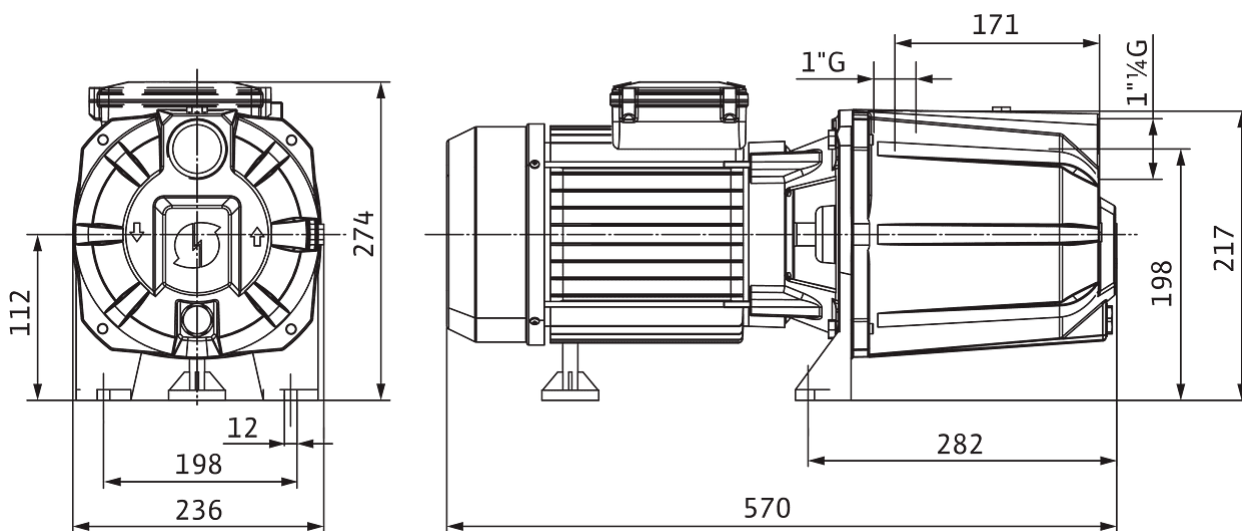
Характеристики



Середовище	Water 100 %
Температура середовища T	20.00 °C
Число обертів у робочій точці	2900 1/min

Розміри та креслення з розмірами

Wilo-INITIAL JET 9-4



Інформація для замовлення

Дані на продукцію

Виріб	Wilo
Позначення виробу	Initial JET 9-4
Артикульний номер	4186041
Номер EAN	4048482384016
Колір	зелений/чорний
Мінімальний обсяг замовлення	1
Наявність на ринку	2018-09-01

Упаковка

Кількість на кожний шар	1
Властивість упаковки	Транспортувальна упаковка
Вид упаковки	Картонна упаковка
Кількість на палеті	1

Розміри та вага

Розмір за довжиною з упаковкою	580 мм
Довжина <i>L</i>	570 мм
Розмір за висотою з упаковкою	280 мм
Висота <i>H</i>	274 мм
Розмір за шириною з упаковкою	240 мм
Ширина <i>W</i>	236 мм
Вага брутто близько <i>m</i>	29,4 кг
Вага нетто близько <i>m</i>	28,9 кг

Опис виробу

Самовсмоктуючий одноступеневий джет-насос для водопостачання, поливу та використання дощової води. Самовсмоктуючий до 7 м. Електричне

під'єднання через клемну коробку. Всі частини, що контактують із середовищем, стійкі до корозії.

Матеріали

Корпус насоса	Чавун
Вал	Сталь
Ущільнення вала	BQ1PFF
Матеріал ущільнення	NBR
Робоче колесо	Нержавіюча сталь

Експлуатаційні дані

Мінімальна температура середовища T_{\min}	5 °C
Максимальна температура середовища T_{\max}	35 °C
Максимальний робочий тиск p	6,0 бар
Напірний патрубок	G 1
Макс. температура навколишнього середовища T_{\max}	40 °C

Дані двигуна

Під'єднання до мережі	1~230 V, 50 Hz
Допуск напруги	±10 %
Номінальна потужність двигуна P_2	1,1 кВт
Номінальний струм I_N	7 A
Номінальне число обертів n	2850 1/min
Клас ізоляції	F
Клас захисту	IPX4

Монтажні розміри

Під'єднання до трубопроводу зі всмоктуючої сторони	G 1¼
Під'єднання до трубопроводу з напірної сторони	G 1

Інформація про розміщення замовлень

Вага нетто близько m	28,9 кг
Виріб	Wilo
Позначення виробу	Initial JET 9-4
Артикульний номер	4186041