



подібний до малюнка

## Технічний паспорт

### Гідравлічні дані

Максимальний робочий тиск $P_N$	1 бар
Мінімальна температура середовища $T_{min}$	5 °C
Максимальна температура середовища $T_{max}$	35 °C
Мінімальна температура навколишнього середовища $T_{min}$	5 °C
Макс. температура навколишнього середовища $T_{max}$	40 °C
Max. fluid temperature, for short periods up to 5 min $T$	35 °C
звукового тиску	52,4 дБ
Об'єм ввімкнення $V$	1 л
Подрібнювач	да

### Дані двигуна

Під'єднання до мережі	1~230 V, 50 Hz
Номинальний струм $I_N$	1,9 A
Фаза	1
Номинальне число обертів $n$	2900 1/min
Кількість полюсів	2
Тип увімкнення	Безпосередній режим онлайн (DOL)
Максимальна частота увімкнень $t$	100 1/h
Споживана потужність $P_1$ (Q = макс.) вибраного робочого колеса × кількість насосів $P_1$	400 Вт
Клас ізоляції	F
Клас захисту	IP44

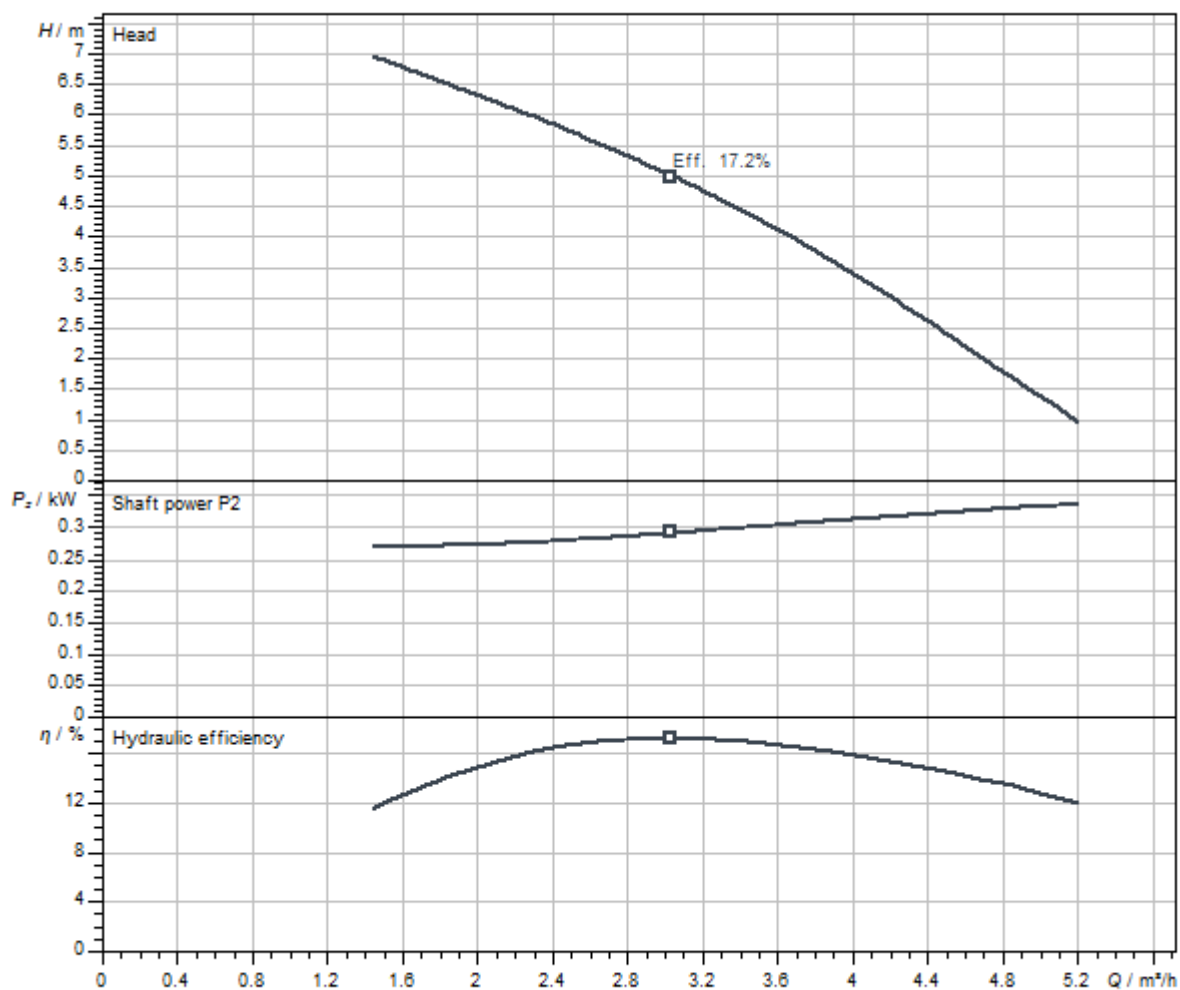
### Матеріали

Корпус насоса	PP-GF30
Робоче колесо	PA66-GF15
Матеріал двигуна	PP-GF30

### Монтажні розміри

Під'єднання до трубопроводу зі всмоктуючої сторони	DN 40
Під'єднання до трубопроводу з напірної сторони	DN 32/28/22

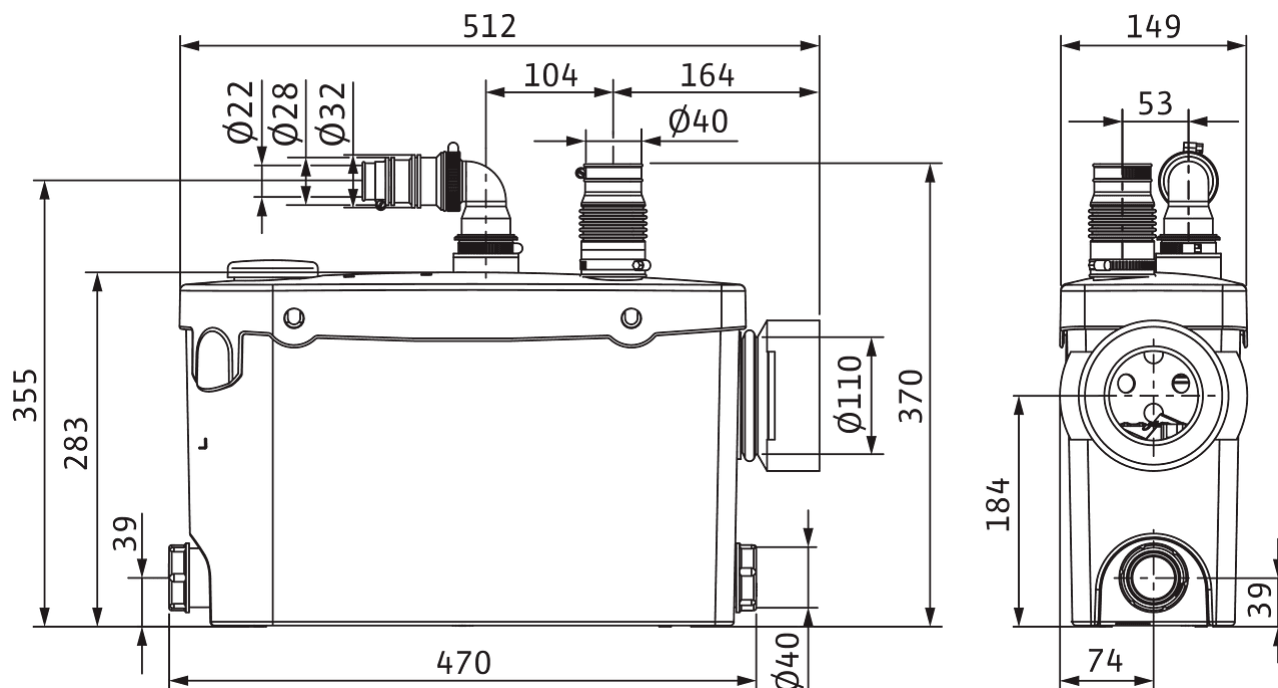
## Характеристики



Середовище	Water 100 %
Температура середовища $T$	20.00 °C
Число обертів у робочій точці	2950 1/min

## Розміри та креслення з розмірами

## HiSewlift 3-I35



## Інформація для замовлення

## Дані на продукцію

Виріб	Wilo
Позначення виробу	HiSewlift 3-I35
Артикульний номер	4191674
Номер EAN	4048482454191
Колір	білий
Мінімальний обсяг замовлення	1
Наявність на ринку	2014-09-01

## Упаковка

Кількість на кожний шар	7
Властивість упаковки	Упаковка для продажу
Вид упаковки	Картонна упаковка
Кількість на палеті	21

## Розміри та вага

Розмір за довжиною з упаковкою	571 мм
Довжина <i>L</i>	520 мм
Розмір за висотою з упаковкою	345 мм
Висота <i>H</i>	378 мм
Розмір за шириною з упаковкою	194 мм
Ширина <i>W</i>	149 мм
Вага брутто близько <i>m</i>	7,1 кг
Вага нетто близько <i>m</i>	5,4 кг

## Опис виробу

Особливо вузька, малошумна та автоматично працююча напірна установка для відведення брудної води відповідно до EN 12050-3 для стінного монтажу з усіма необхідними перемикальними та керувальними пристроями.

### Складові частини установки:

- > Надійний насос із занурним двигуном із різальним механізмом
- > Вмонтований зворотний клапан
- > Фільтр з активованого вугілля
- > Захист від переповнення
- > Гнучкий з'єднувальний штуцер

Під'єднання для настінного унітазу й до трьох додаткових варіантів під'єднання (умивальник, душова кабіна, біде).

Під час монтажу необхідно дотримуватися місцевих норм і директив (напр., DIN 1986 у Німеччині).

За бажанням доступна сигналізація, яка працює від мережі.

### Допустимий діапазон застосування

температура середовища $T$	5 °C
Max. fluid temperature, for short periods up to 5 min $T$	35 °C
температура навколишнього середовища $T$	5 °C
Максимальний робочий тиск $P_N$	1 бар

### Дані двигуна

Під'єднання до мережі	1~230 V, 50 Hz
Допуск напруги	±10 %
Номінальна потужність двигуна $P_2$	0,4 кВт
Номінальне число обертів $n$	2900 1/min
Номінальний струм $I_N$	1,9 A
Клас ізоляції	F
Клас захисту двигуна	IP44
Максимальна частота увімкнень $t$	100 1/h

### Матеріали

Матеріал резервуара	PP
Корпус насоса	PP-GF30
Робоче колесо	PA66-GF15

### Монтажні розміри

Під'єднання до трубопроводу зі всмоктуючої сторони	DN40
Під'єднання до трубопроводу з напірної сторони	DN32

### Інформація про розміщення замовлень

Виріб	Wilo
Позначення виробу	HiSewlift 3-I35
Вага нетто близько $m$	5,4 кг
Артикульний номер	4191674