

Технічний паспорт

Гідрравлічні дані

Максимальний робочий тиск P_N	1 бар
Мінімальна температура середовища T_{\min}	5 °C
Максимальна температура середовища T_{\max}	35 °C
Мінімальна температура навколишнього середовища T_{\min}	5 °C
Макс. температура навколишнього середовища T_{\max}	40 °C
Max. fluid temperature, for short periods up to 5 min T	35 °C
звукового тиску	52,4 дБ
Об'єм ввімкнення V	1 л
Подрібнювач	да

Дані двигуна

Під'єднання до мережі	1~230 V, 50 Hz
Номинальний струм I_N	1,9 A
Фаза	1
Номинальне число обертів n	2900 1/min
Кількість полюсів	2
Тип увімкнення	Безпосередній режим онлайн (DOL)
Максимальна частота увімкнень t	100 1/h
Споживана потужність P_1 (Q = макс.) вибраного робочого колеса × кількість насосів P_1	400 Вт
Клас ізоляції	F
Клас захисту	IP44

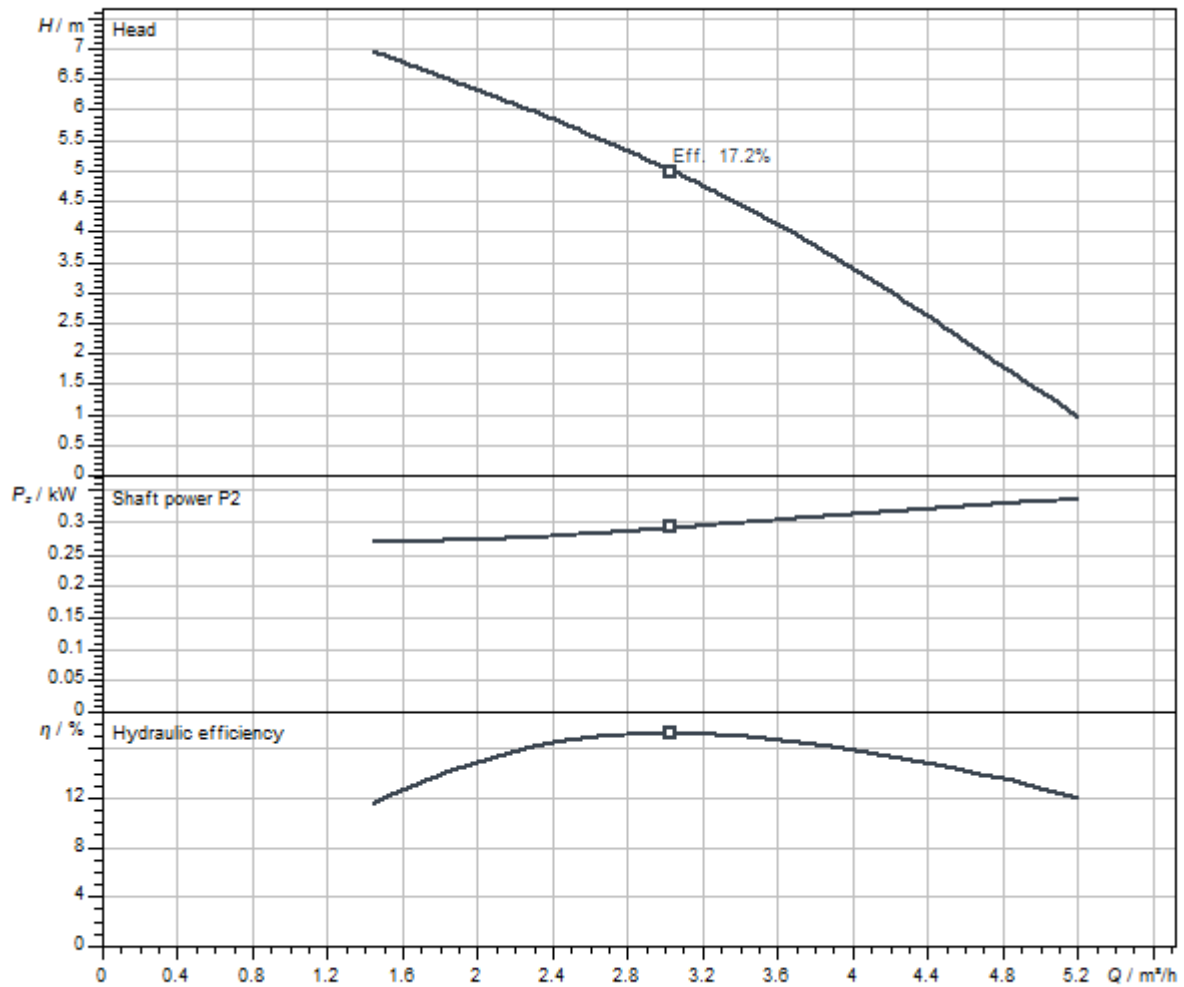
Матеріали

Корпус насоса	PP-GF30
Робоче колесо	PA66-GF15
Матеріал двигуна	PP-GF30

Монтажні розміри

Під'єднання до трубопроводу зі всмоктуючої сторони	DN 40
Під'єднання до трубопроводу з напірної сторони	DN 32/28/22

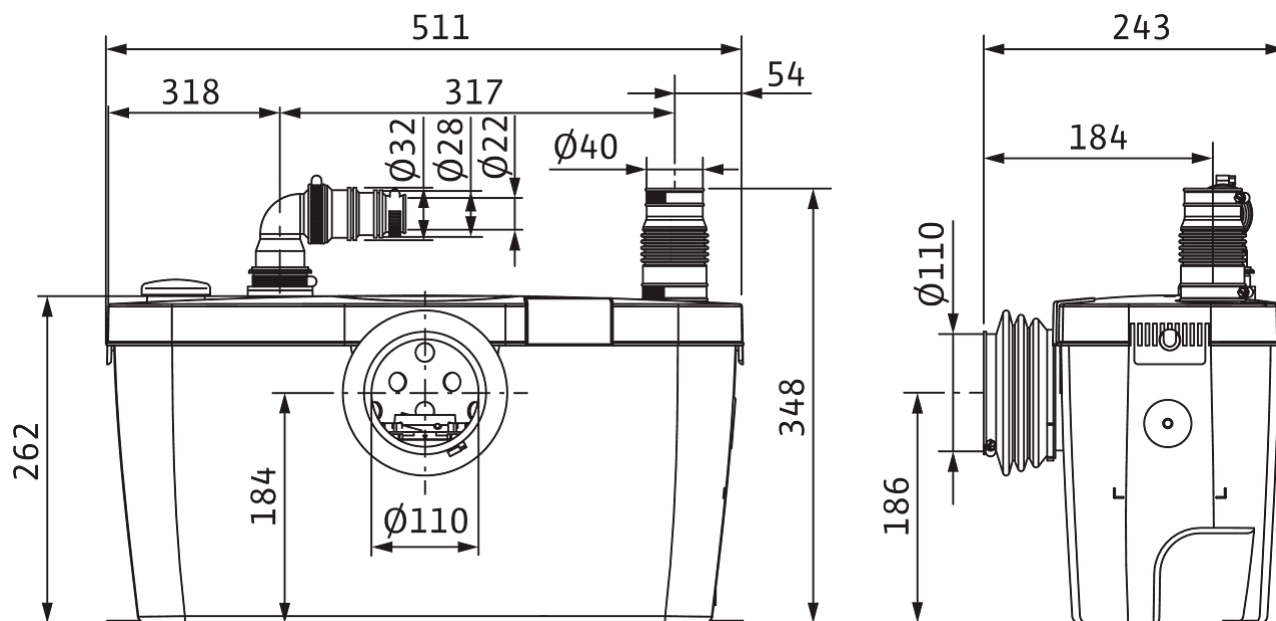
Характеристики



Середовище	Water 100 %
Температура середовища T	20.00 °C
Число обертів у робочій точці	2950 1/min

Розміри та креслення з розмірами

HiSewlift 3-15



Інформація для замовлення

Дані на продукцію

Виріб	Wilo
Позначення виробу	HiSewlift 3-15
Артикульний номер	4191675
Номер EAN	4048482454221
Колір	білий
Мінімальний обсяг замовлення	1
Наявність на ринку	2014-09-01

Упаковка

Кількість на кожний шар	6
Властивість упаковки	Упаковка для продажу
Вид упаковки	Картонна упаковка
Кількість на палеті	18

Розміри та вага

Розмір за довжиною з упаковкою	571 мм
Довжина <i>L</i>	511 мм
Розмір за висотою з упаковкою	333 мм
Висота <i>H</i>	353 мм
Розмір за шириною з упаковкою	239 мм
Ширина <i>W</i>	243 мм
Вага бруто близько <i>m</i>	7,4 кг
Вага нетто близько <i>m</i>	5,7 кг

Опис виробу

Готова до під'єднання малощумна автоматична напірна установка для відведення брудної води відповідно до EN 12050-3 з усіма необхідними перемикальними та керувальними пристроями.

Складові частини установки:

- > Надійний насос із занурним двигуном із різальним механізмом
- > Вмонтований зворотний клапан
- > Фільтр з активованого вугілля
- > Захист від переповнення
- > Гнучкий з'єднувальний штуцер

Під'єднання для підлогового унітазу й можливість подальшого під'єднання (раковина, біде).

Під час монтажу необхідно дотримуватися місцевих норм і директив (напр., DIN 1986 у Німеччині).

За бажанням доступна сигналізація, яка працює від мережі.

Допустимий діапазон застосування

температура середовища T	5 °C
Max. fluid temperature, for short periods up to 5 min T	35 °C
температура навколишнього середовища T	5 °C
Максимальний робочий тиск P_N	1 бар

Дані двигуна

Під'єднання до мережі	1~230 V, 50 Hz
Допуск напруги	±10 %
Номинальна потужність двигуна P_2	0,4 кВт
Номинальне число обертів n	2900 1/min
Номинальний струм I_N	1,9 A
Клас ізоляції	F
Клас захисту двигуна	IP44
Максимальна частота увімкнень t	100 1/h

Матеріали

Матеріал резервуара	PP
Корпус насоса	PP-GF30
Робоче колесо	PA66-GF15

Монтажні розміри

Під'єднання до трубопроводу зі всмоктуючої сторони	DN40
Під'єднання до трубопроводу з напірної сторони	DN32

Інформація про розміщення замовлень

Виріб	Wilo
Позначення виробу	HiSewlift 3-15
Вага нетто близько m	5,7 кг
Артикульний номер	4191675