



подібний до малюнка

## Технічний паспорт

### Гідравлічні дані

Максимальна температура середовища $T_{\max}$	35 °C
Мінімальна температура середовища $T_{\min}$	5 °C
Мінімальна температура навколишнього середовища $T_{\min}$	-15 °C
Макс. температура навколишнього середовища $T_{\max}$	40 °C

### Дані двигуна

Під'єднання до мережі	1~230 V, 50 Hz
Номинальна потужність двигуна $P_2$	0,8 кВт
Номинальний струм $I_N$	4,6 A
Номинальне число обертів $n$	2900 1/min
Клас ізоляції	F
Клас захисту двигуна	X4

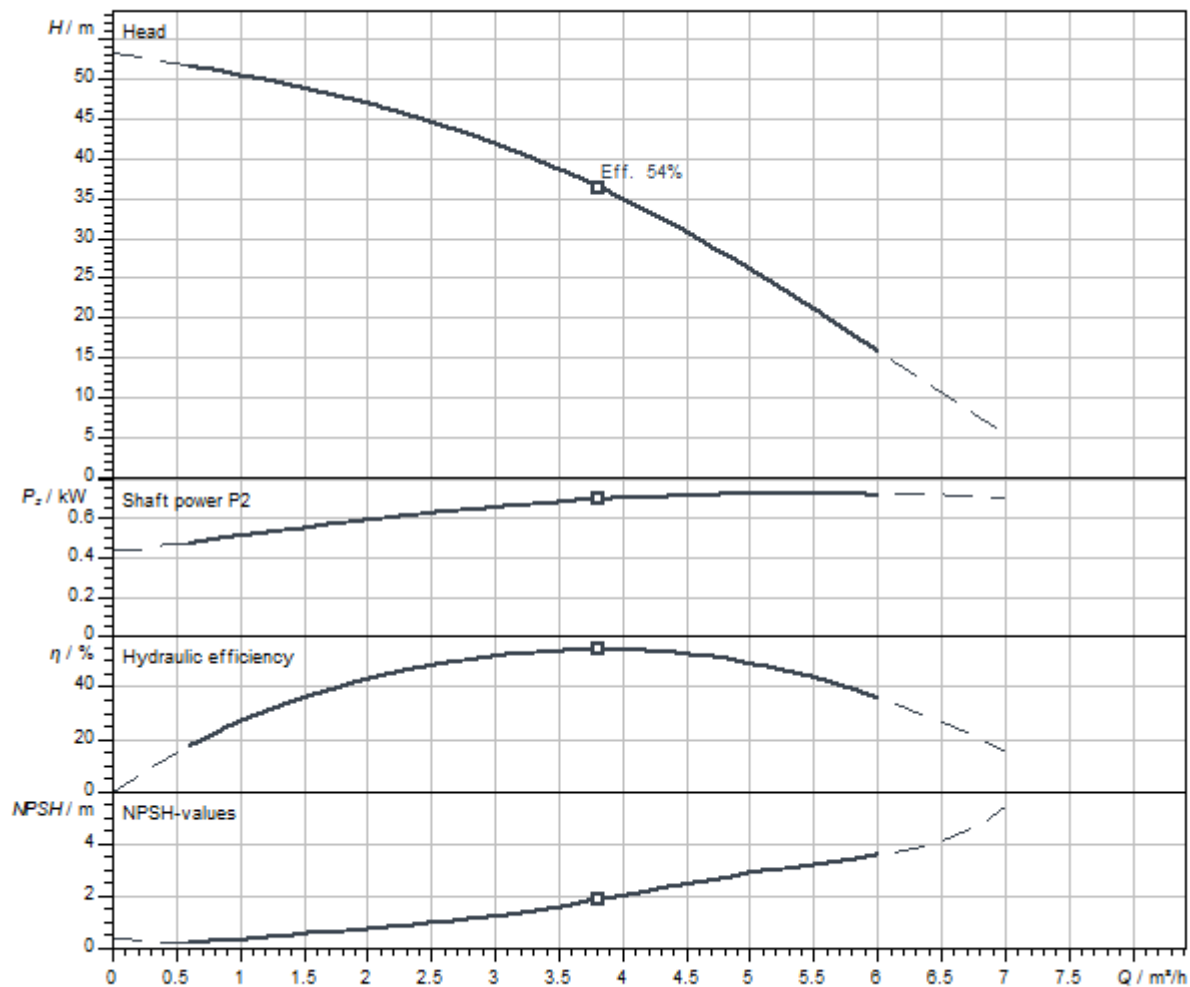
### Матеріали

Корпус насоса	PA6T/6I-GF40
Робоче колесо	PPE/PS-GF30
Вал	Нержавіюча сталь
Ущільнення вала	BVPPF
Матеріал ущільнення	EPDM

### Монтажні розміри

Під'єднання до трубопроводу зі всмоктуючої сторони	G 1
Під'єднання до трубопроводу з напірної сторони	G 1

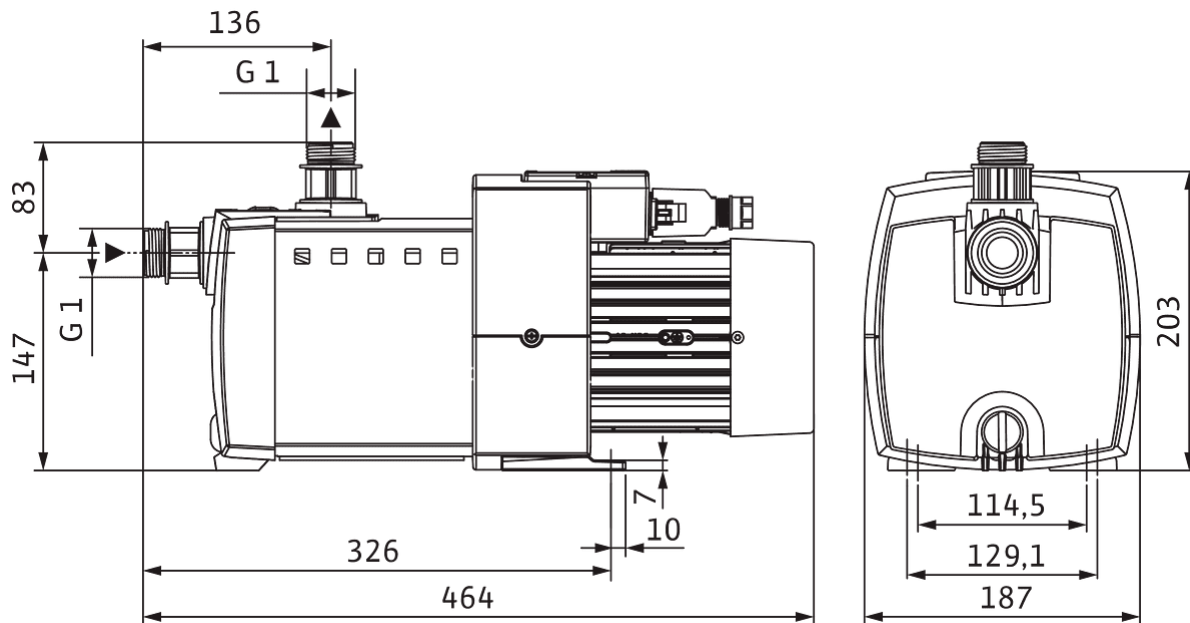
Характеристики



Середовище	Water 100 %
Температура середовища T	20.00 °C
Число обертів у робочій точці	2900 1/min

## Розміри та креслення з розмірами

## HiMulti 3 3-45 P



## Інформація для замовлення

## Дані на продукцію

Виріб	Wilo
Позначення виробу	HiMulti 3 3-45 P
Артикульний номер	4194284
Номер EAN	4048482500591
Колір	зелений/чорний/ срібний
Мінімальний обсяг замовлення	1
Наявність на ринку	2016-03-01

## Упаковка

Кількість на кожний шар	6
Властивість упаковки	Упаковка для продажу
Вид упаковки	Ящик
Кількість на палеті	18

## Розміри та вага

Розмір за довжиною з упаковкою	500 мм
Довжина <i>L</i>	464 мм
Розмір за висотою з упаковкою	270 мм
Висота <i>H</i>	203 мм
Розмір за шириною з упаковкою	300 мм
Ширина <i>W</i>	187 мм
Вага брутто близько <i>m</i>	13 кг
Вага нетто близько <i>m</i>	11 кг

## Опис виробу

Багатоступеневий, горизонтальний відцентровий насос з сухим ротором, самовсмоктувальний, з безпосередньо прифланцьованим двигуном. Ковзне торцеве ущільнення на проході валу, яке не потребує технічного обслуговування.

Для перекачування та підвищення тиску питної води або малозабрудненої води у житловому та сільськогосподарському секторі та в інших галузях.

Водопостачання зі свердловин, цистерн для іригації, поливу дощовою водою, підвищення тиску тощо.

Двополюсний однофазний двигун з кабельним різьбовим з'єднанням, конденсатором у клемній коробці, захисним вимикачем з автоматичним повторним увімкненням.

### Дані на продукцію

Максимальний робочий тиск $P_N$	8 бар
Мінімальна температура середовища $T_{min}$	5 °C
Максимальна температура середовища $T_{max}$	35 °C
Макс. температура навколишнього середовища $T_{max}$	40 °C

### Дані двигуна

Під'єднання до мережі	1~230 V, 50 Hz
Допуск напруги	+10/-15 %
Номінальна потужність двигуна $P_2$	0,8 кВт
Номінальний струм $I_N$	4,6 A
Номінальне число обертів $n$	2900 1/min
Клас ізоляції	F
Клас захисту	X4

### Комплект постачання

- > Насос
- > Два пластикові з'єднувачі з ущільненнями для ручного під'єднання до відповідної труби
- > Електричний швидкокорознімний з'єднувач
- > Інструкція з монтажу та експлуатації

### Додаткове приладдя

- > HiControl 1
- > HiControl 1-EK
- > Поплавковий вимикач WA 65
- > Поплавковий вимикач WA EK 65
- > Поплавковий вимикач WAO 65
- > Поплавковий вимикач WAO EK 65
- > Захист від сухого ходу для однофазного двигуна (G11/4)

### Матеріали

Корпус насоса	PA6T/6I-GF40
Робоче колесо	PPE/PS-GF30
Вал	Нержавіюча сталь
Ущільнення вала	BVFFF
Матеріал ущільнення	EPDM

### Монтажні розміри

Під'єднання до трубопроводу зі всмоктуючої сторони	G 1
Під'єднання до трубопроводу з напірної сторони	G 1

### Інформація про розміщення замовлень

Виріб	Wilo
Позначення виробу	HiMulti 3 3-45 P
Вага нетто близько $m$	11 кг
Артикульний номер	4194284