



## Технічний паспорт

### Гідрравлічні дані

Максимальний робочий тиск $P_N$	10 бар
Подача $Q_{\max}$	3,8 м <sup>3</sup> /год
Мінімальна висота притоку при 50 °C	0,5 м
Мінімальна висота притоку при 95 °C	3 м
Мінімальна висота притоку при 110 °C	10 м
Мінімальна температура середовища $T_{\min}$	-10 °C
Максимальна температура середовища $T_{\max}$	95 °C
Мінімальна температура навколишнього середовища $T_{\min}$	-10 °C
Макс. температура навколишнього середовища $T_{\max}$	40 °C

### Дані двигуна

Індекс енергетичної ефективності (EEI)	0.20
Під'єднання до мережі	1~230 V ±10%, 50/60 Hz
Номінальна потужність $P_2$	38 Вт
Мінімальне число обертів $n_{\min}$	2340 1/min
Максимальне число обертів $n_{\max}$	4366 1/min
Споживана потужність (мін.) $P_{1\min}$	1 Вт
Споживана потужність $P_{1\max}$	50 Вт
Випромінення перешкод	EN 61000-6-3
Стійкість до перешкод	EN 61000-6-2
Електромагнітна сумісність	EN 61800-3
Кабельне нарізне з'єднання	1 x PG11
Клас ізоляції	F
Клас захисту	IPX4D

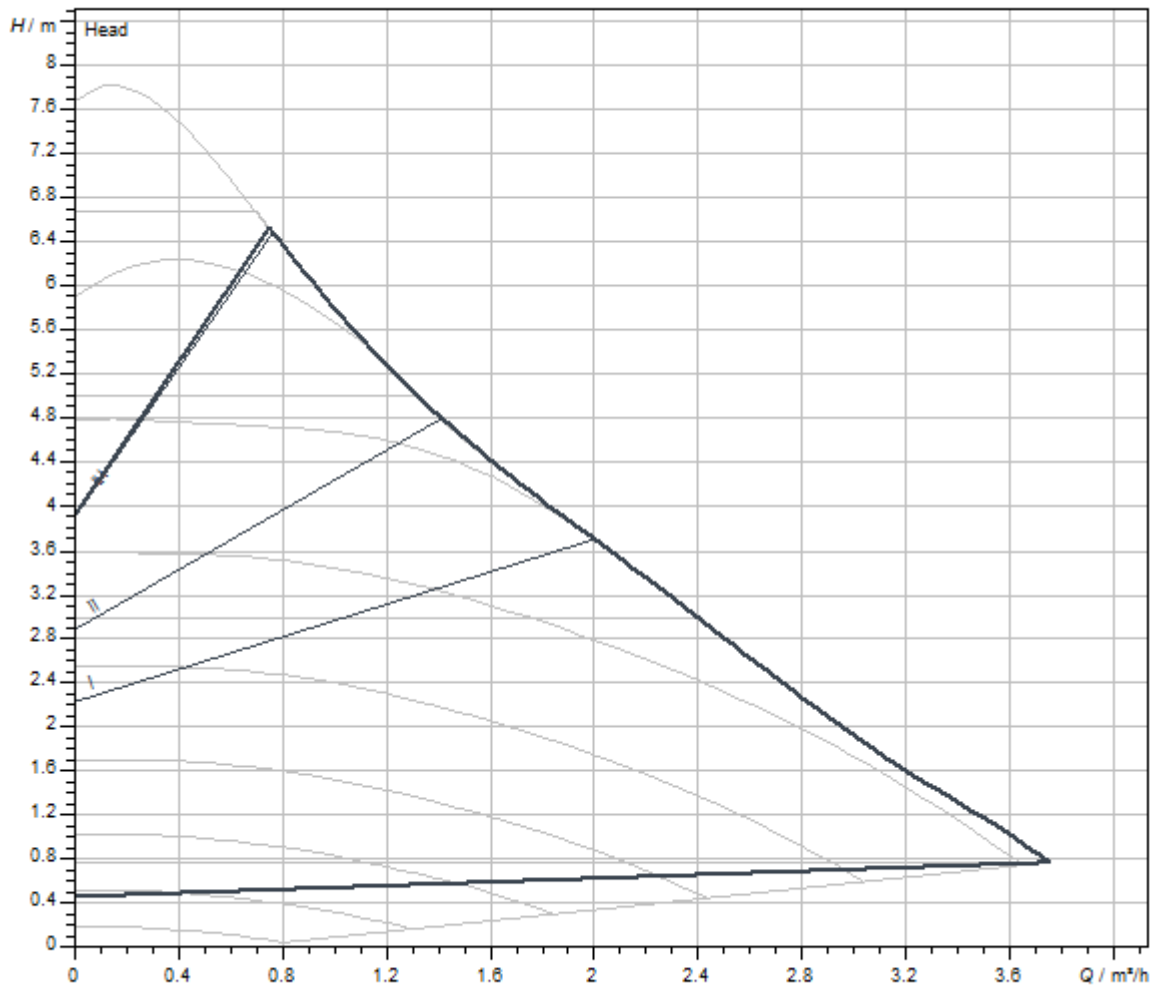
### Матеріали

Корпус насоса	Чавун
Робоче колесо	PP-GF40
Вал	Нержавіюча сталь
Матеріал підшипника	металонасичений графіт

**Монтажні розміри**

Під'єднання до трубопроводу з напірної сторони	G 1½
Під'єднання до трубопроводу зі всмоктуючої сторони	G 1½
Монтажна довжина <i>l</i> 0	180 мм

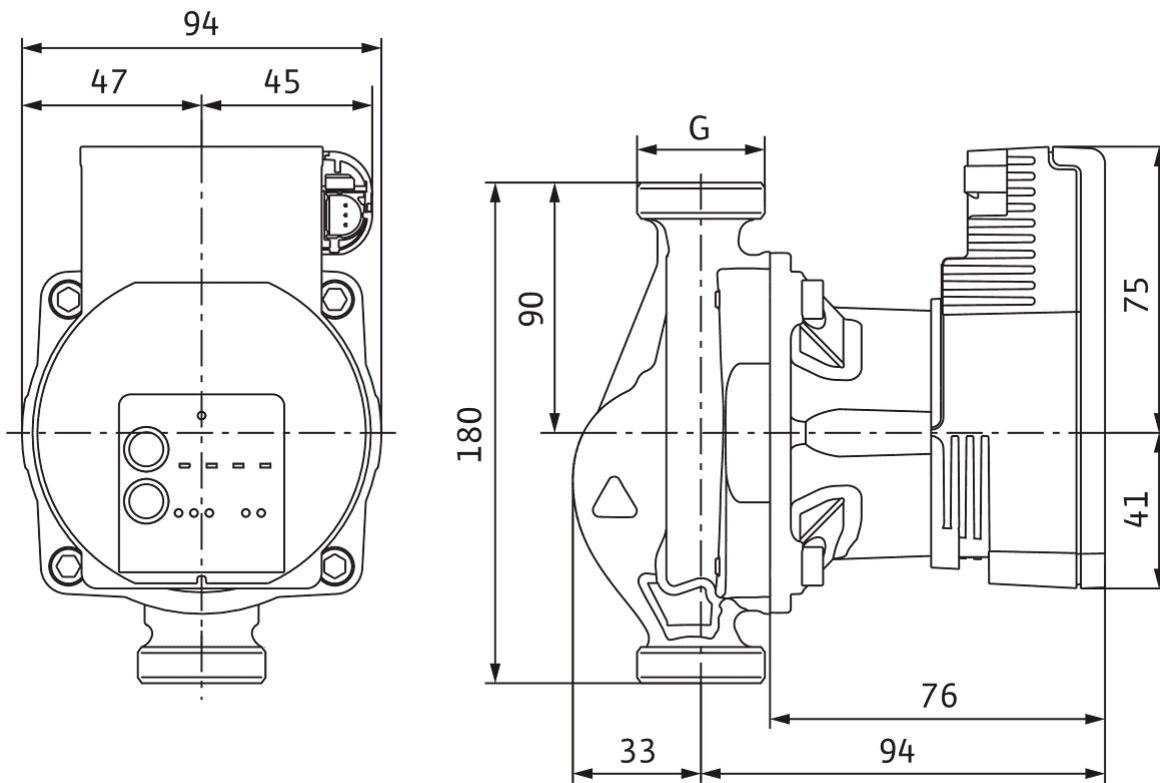
**Характеристики**



Середовище	Water 100 %
Температура середовища <i>T</i>	20.00 °C

Розміри та креслення з розмірами

Varios PICO-STG 25/1-7



Інформація для замовлення

Дані на продукцію

Виріб	Wilo
Позначення виробу	Varios PICO-STG 25/1-7
Артикульний номер	<a href="#">4215542</a>
Номер EAN	4048482792156
Колір	Зелений
Мінімальний обсяг замовлення	1
Наявність на ринку	2017-09-01

Розміри та вага

Розмір за довжиною з упаковкою	194 мм
Довжина <i>L</i>	140 мм
Розмір за висотою з упаковкою	105 мм
Висота <i>H</i>	94 мм
Розмір за шириною з упаковкою	174 мм
Ширина <i>W</i>	126 мм
Вага брутто близько <i>m</i>	2,1 кг
Вага нетто близько <i>m</i>	1,8 кг

Упаковка

Кількість на кожний шар	24
Властивість упаковки	Упаковка для продажу
Вид упаковки	Картонна упаковка
Кількість на палеті	198

## Опис виробу

Високоєфективний насос Wilo-Varios PICO-STG з електронним керуванням. Циркуляційний насос із мокрим ротором без технічного обслуговування з різьбовим з'єднанням, стійкий до струмів блокування синхронний двигун відповідно до ЕСМ-технології та інтегрований електронний блок регулювання потужності для плавного регулювання перепаду тиску. Можливість застосування для всіх систем опалення та кондиціонування, а також для сонячних і геотермічних установок.

Серійно з:

- > Способи керування з можливістю попереднього вибору для оптимального налаштування навантаження:
- > Постійний перепад тиску ( $\Delta p-s$ ), 3 попередньо задані характеристичні криві
- > Змінний перепад тиску ( $\Delta p-v$ ), 3 попередньо задані характеристичні криві
- > Постійне число обертів (3 ступені числа обертів)
- > Зовнішнє регулювання через сигнал iPWM GT (опалення/геотермічна енергія) або iPWM ST

(сонячна енергія)

- > Функція Sync (ручний режим програмування) для перепрограмування насоса у випадку заміни
- > Ручна функція видалення повітря для вентиляції роторного відсіку
- > Ручний повторний запуск
- > Світлодіодна індикація
  - > Індикація обраного способу керування та характеристичної кривої
  - > Індикація стану під час видалення повітря та ручного перезапуску
  - > Світлодіодне кодування під час функції Sync
  - > Індикація роботи та несправностей
- > Вбудований захист двигуна
- > Функція автоматичного розблокування
- > Електричний під'єднувальний кабель із 3-полюсним штекерним з'єднанням та під'єднанням Wilo-Connector
- > Під'єднання PWM
- > Корпус насоса з катафорезним покриттям

## Експлуатаційні дані

температура середовища $T$	-10 °C
температура навколишнього середовища $T$	-10 °C
Максимальний робочий тиск $P_N$	10 бар
Мінімальна висота притоку при 50 °C	0,5 м
Мінімальна висота притоку при 95 °C	3 м
Мінімальна висота притоку при 110 °C	10 м

## Дані двигуна

Індекс енергетичної ефективності (EEI)	0.20
Випромінення перешкод	EN 61000-6-3
Стійкість до перешкод	EN 61000-6-2
Під'єднання до мережі	1~230 V, 50/60 Hz
Споживана потужність $P_1$ $P_{max}$	50 Вт
Мінімальне число обертів $n_{min}$	2340 1/min
Максимальне число обертів $n_{max}$	4366 1/min
Клас захисту двигуна	IPX4D
Кабельне нарізне з'єднання	1 x PG11

## Матеріали

Корпус насоса	Чавун
Робоче колесо	PP-GF40
Вал	Нержавіюча сталь
Матеріал підшипника	металонасичений графіт

#### Монтажні розміри

Під'єднання до трубопроводу зі всмоктуючої сторони	G 1½
Під'єднання до трубопроводу з напірної сторони	G 1½
Монтажна довжина <i>l</i> 0	180 мм

#### Інформація про розміщення замовлень

Виріб	Wilo
Позначення виробу	Varios PICO-STG 25/1-7
Вага нетто близько <i>m</i>	1,8 кг
Артикульний номер	<a href="#">4215542</a>