



подібний до малюнка

Технічний паспорт

Гідравлічні дані

Максимальний робочий тиск P_N	10 бар
Максимальна температура середовища T_{max}	70 °C
Мінімальна температура середовища T_{min}	2 °C
Мінімальна температура навколишнього середовища T_{min}	0 °C
Макс. температура навколишнього середовища T_{max}	40 °C
Діапазон температур при максимальній температурі навколишнього середовища +40 °C T	+2...+70

Дані двигуна

Під'єднання до мережі	1~230 V, 50/60 Hz
Номінальна потужність двигуна P_2	0,02 кВт
Номінальний струм I_N	0,26 A
Мінімальне число обертів n_{min}	1200 1/min
Максимальне число обертів n_{max}	3500 1/min
Споживана потужність (мін.) $P_{1 min}$	3 Вт
Споживана потужність $P_{1 max}$	25 Вт
Випромінення перешкод	EN 61000-6-3
Стійкість до перешкод	EN 61000-6-2
Електромагнітна сумісність	EN 61800-3
Клас ізоляції	F
Клас захисту двигуна	IPX4D
Регулювання числа обертів	Частотний перетворювач
Захист двигуна	немає

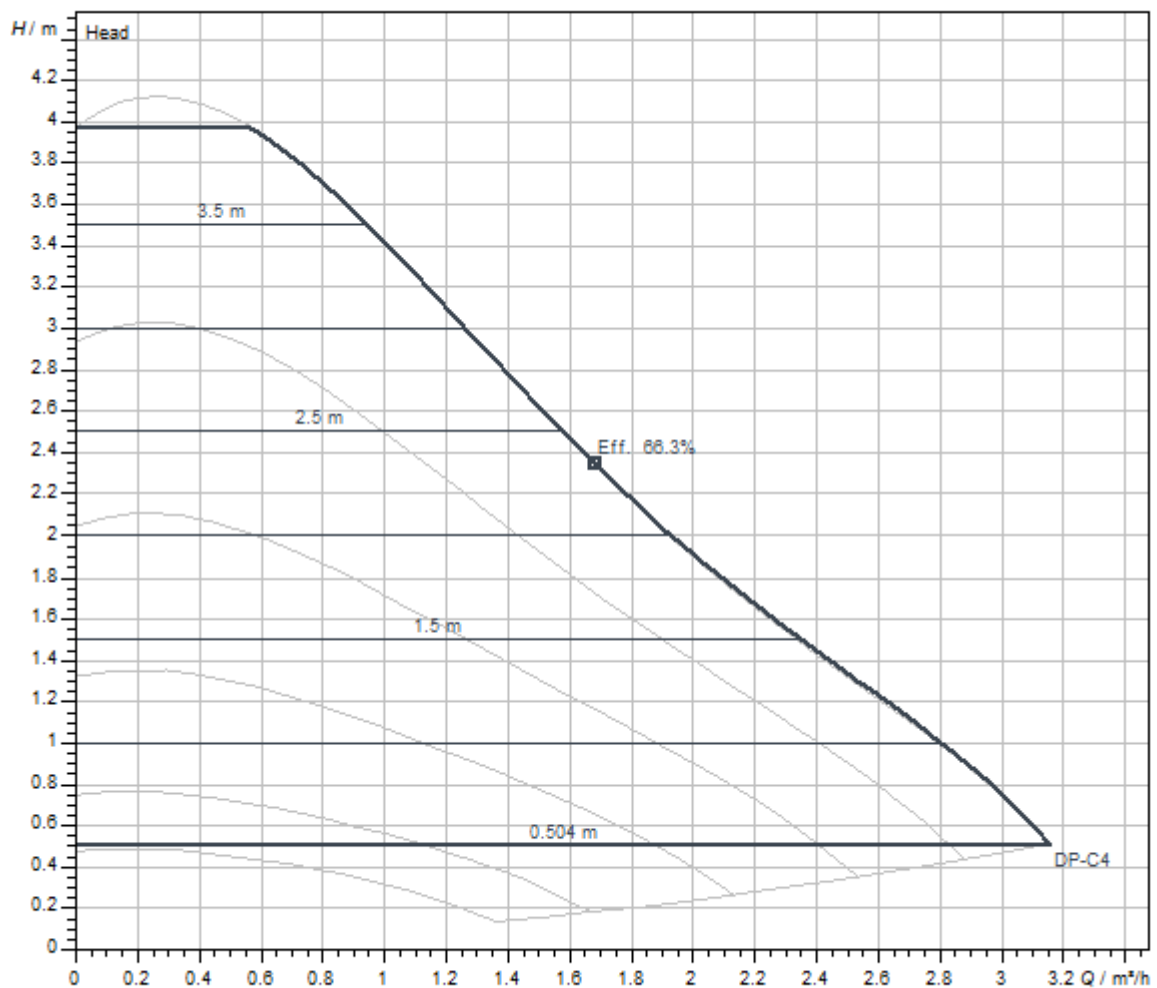
Матеріали

Корпус насоса	Нержавіюча сталь
Робоче колесо	PPE-GF30
Вал	Нержавіюча сталь
Матеріал підшипника	графіт, просочений синтетичною смолою

Монтажні розміри

Під'єднання до трубопроводу зі всмоктуючої сторони	G 1¼
Під'єднання до трубопроводу з напірної сторони	G 1¼
Монтажна довжина <i>l</i> 0	150 мм

Характеристики



Середовище	Water 100 %
Температура середовища <i>T</i>	20.00 °C
Число обертів у робочій точці	2900 1/min

Розміри та креслення з розмірами

4216470_ConGraph_stratos_pico_z_20_150_dim_01_1405

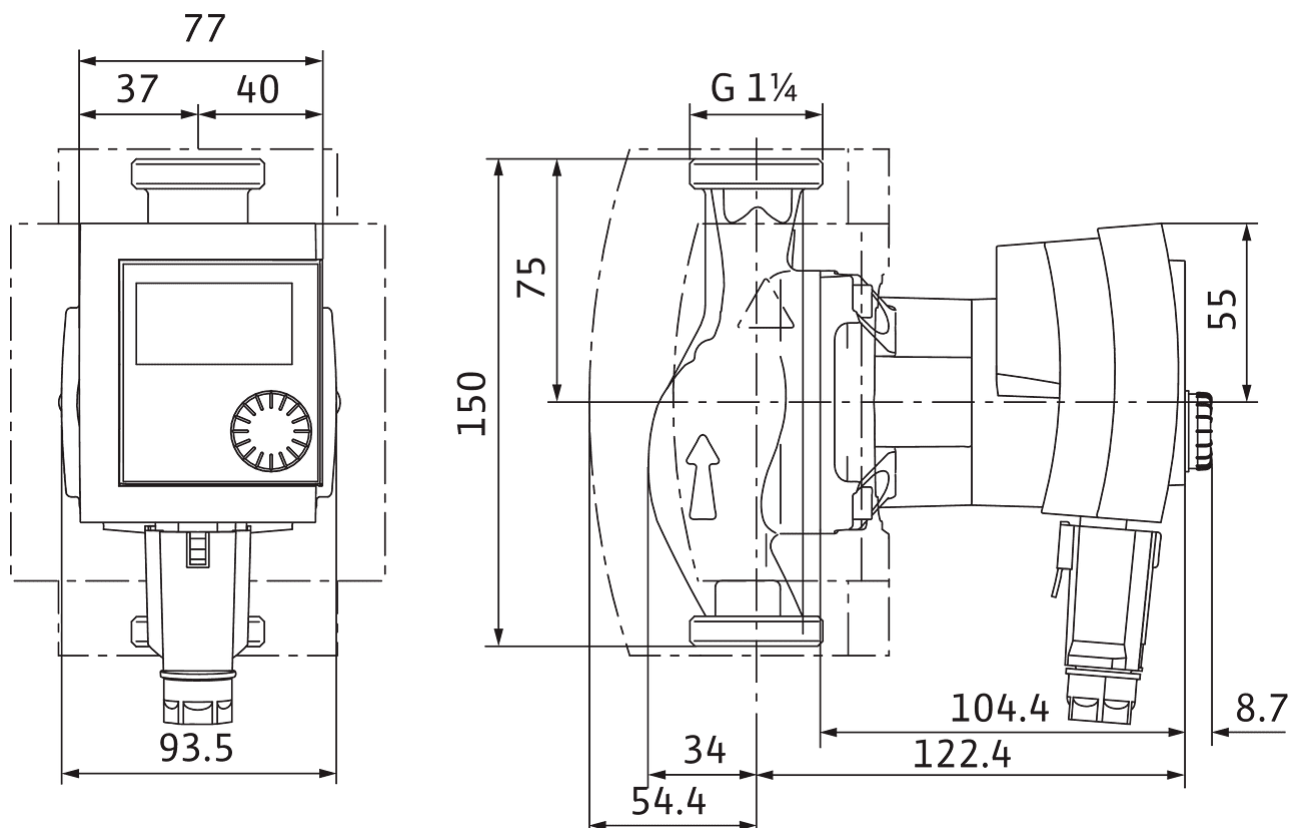
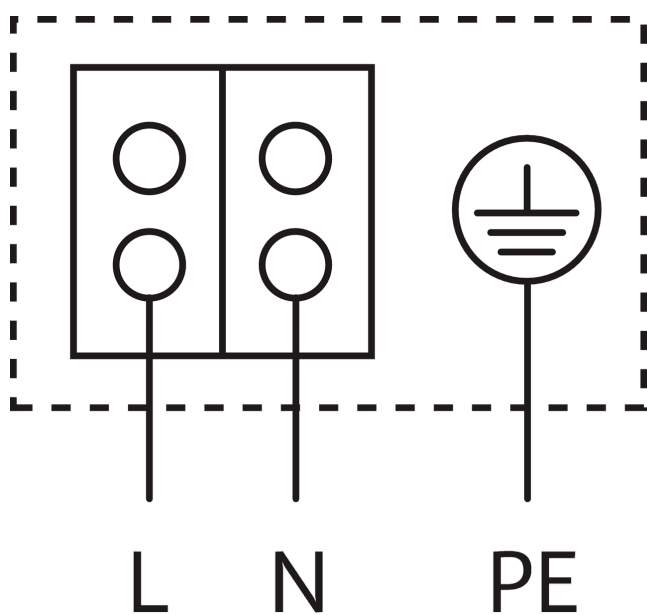


Схема з'єднань



Стійкий до струмів блокування двигун

Однофазний двигун (EM) 2-полюсний - 1~230 В, 50 Гц

Інформація для замовлення

Дані на продукцію

Виріб	Wilo
Позначення виробу	Stratos PICO-Z 20/1-4
Артикульний номер	4216470
Номер EAN	4048482755076
Колір	Зелений
Мінімальний обсяг замовлення	1
Наявність на ринку	2017-09-01

Упаковка

Кількість на кожний шар	20
Властивість упаковки	Упаковка для продажу
Вид упаковки	Картонна упаковка
Кількість на палеті	146

Розміри та вага

Розмір за довжиною з упаковкою	194 мм
Довжина <i>L</i>	156 мм
Розмір за висотою з упаковкою	121 мм
Висота <i>H</i>	116 мм
Розмір за шириною з упаковкою	213 мм
Ширина <i>W</i>	186 мм
Вага брутто близько <i>m</i>	2,1 кг
Вага нетто близько <i>m</i>	1,8 кг

Опис виробу

Цей циркуляційний насос придатний лише для питної води.

Циркуляційний насос для гарячої питної води (з мокрим ротором) без технічного обслуговування з різьбовим з'єднанням, стійкий до струмів блокування синхронний двигун відповідно до ЕСМ-технології та інтегрований електронний блок регулювання потужності для плавного регулювання перепаду тиску. З максимальними коефіцієнтами корисної дії та високим пусковим моментом, включаючи автоматичну функцію розблокування. Придатний для застосування в усіх системах для гарячої питної води (від +2 до +70 °C).

Серійно з:

- На вибір способи регулювання для оптимального підлаштування навантаження в ручному режимі роботи, Др-с (перепад тиску постійний),
- Режим роботи залежно від температури

- Розпізнавання термічної дезінфекції резервуара гарячої питної води
- Вбудований захист двигуна
- Індикація роботи та несправності (з кодом несправності)
- Індикація поточного споживання енергії (Вт) і накопичених кіловат-годин або
- Індикація поточної витрати й температури
- Функція скидання електричного лічильника або установок на заводські налаштування
- Функція затримування «Hold» (блокування кнопок) для блокування налаштувань
- Мінімальне споживання тільки 3 Вт
- Функція автоматичного розблокування
- Теплоізоляція (серійно)

Експлуатаційні дані

Максимальна температура середовища T_{max}	70 °C
Мінімальна температура середовища T_{min}	2 °C
Мінімальна температура навколишнього середовища T_{min}	0 °C
Макс. температура навколишнього середовища T_{max}	40 °C
Максимальний робочий тиск P_N	10 бар
Макс. допустима загальна жорсткість в системах циркуляції питної води	3,57 ммоль/л (20 °dH)
Діапазон температур при максимальній температурі навколишнього середовища +40 °C T	+2...+70

Дані двигуна

Випромінення перешкод	EN 61000-6-3
Стійкість до перешкод	EN 61000-6-2
Під'єднання до мережі	1~230 V, 50/60 Hz
Споживана потужність P_1 P_{max}	25 Вт
Максимальне число обертів n_{max}	3500 1/min
Номінальний струм I_N	0,26 A
Клас захисту двигуна	IPX4D
Кабельне нарізне з'єднання	1 x PG11

Матеріали

Корпус насоса	Нержавіюча сталь
Робоче колесо	PPE-GF30
Вал	Нержавіюча сталь
Матеріал підшипника	графіт, просочений синтетичною смолою

Монтажні розміри

Під'єднання до трубопроводу зі всмоктуючої сторони	G 1¼
Під'єднання до трубопроводу з напірної сторони	G 1¼
Монтажна довжина <i>l</i> 0	150 мм

Інформація про розміщення замовлень

Виріб	Wilo
Позначення виробу	Stratos PICO-Z 20/1-4
Вага нетто близько <i>m</i>	1,8 кг
Артикульний номер	4216470