



подібний до малюнка

Технічний паспорт

Гідрравлічні дані

Максимальний робочий тиск P_N	10 бар
Максимальна температура середовища T_{max}	70 °C
Мінімальна температура середовища T_{min}	2 °C
Мінімальна температура навколишнього середовища T_{min}	0 °C
Макс. температура навколишнього середовища T_{max}	40 °C
Діапазон температур при максимальній температурі навколишнього середовища +40 °C T	+2...+70

Дані двигуна

Під'єднання до мережі	1~230 V, 50/60 Hz
Номінальна потужність двигуна P_2	0,03 кВт
Номінальний струм I_N	0,44 A
Мінімальне число обертів n_{min}	800 1/min
Максимальне число обертів n_{max}	4200 1/min
Споживана потужність (мін.) $P_{1 min}$	3 Вт
Споживана потужність $P_{1 max}$	45 Вт
Випромінення перешкод	EN 61000-6-3
Стійкість до перешкод	EN 61000-6-2
Електромагнітна сумісність	EN 61800-3
Клас ізоляції	F
Клас захисту двигуна	IPX4D
Регулювання числа обертів	Частотний перетворювач
Захист двигуна	немає

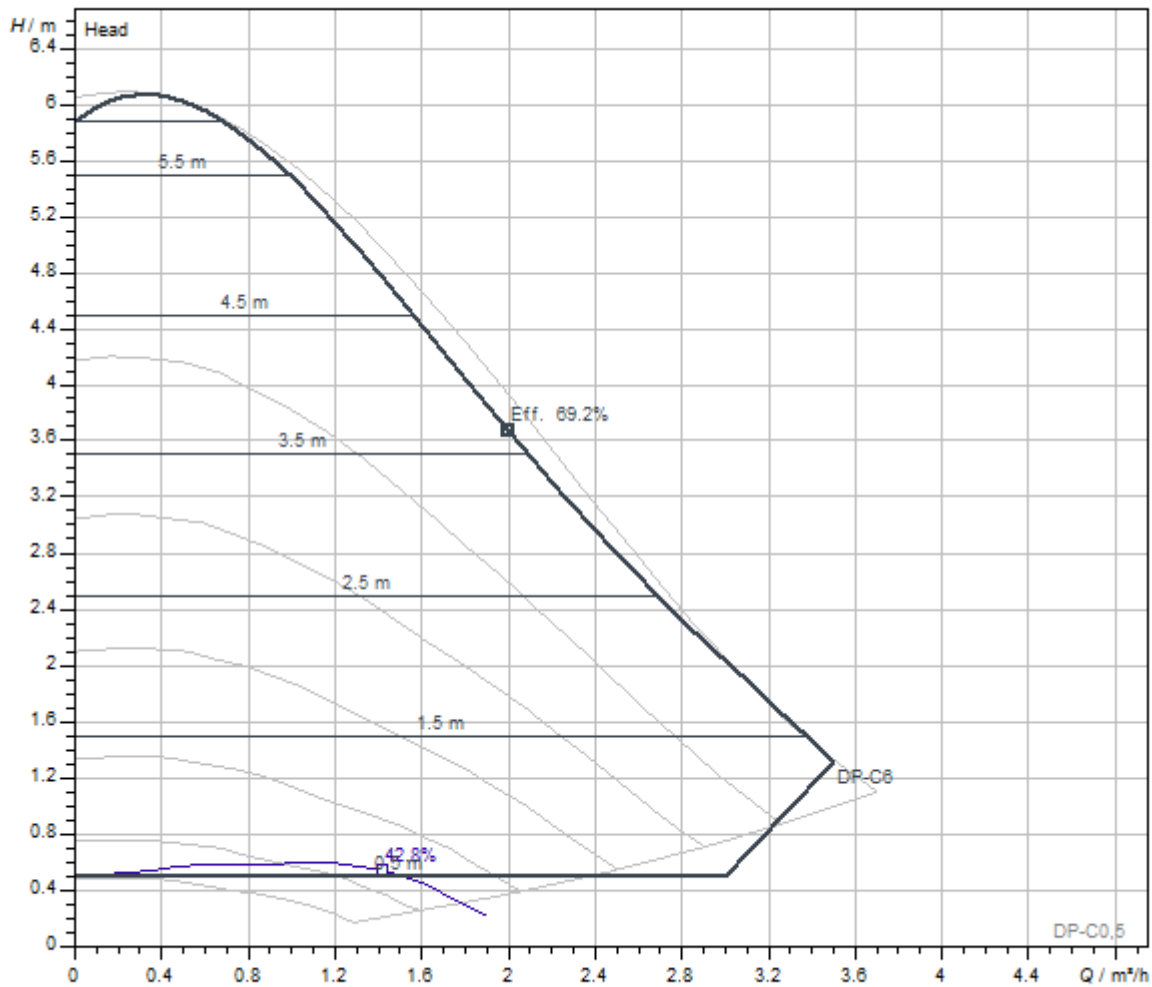
Матеріали

Корпус насоса	Нержавіюча сталь
Робоче колесо	PPE-GF30
Вал	Нержавіюча сталь
Матеріал підшипника	графіт, просочений синтетичною смолою

Монтажні розміри

Під'єднання до трубопроводу зі всмоктуючої сторони	G 1½
Під'єднання до трубопроводу з напірної сторони	G 1½
Монтажна довжина <i>l</i> 0	180 мм

Характеристики



Середовище	Water 100 %
Температура середовища <i>T</i>	20.00 °C
Число обертів у робочій точці	2900 1/min

Розміри та креслення з розмірами

4216473_ConGraph_stratos_pico_z_25_180_dim_01_1405

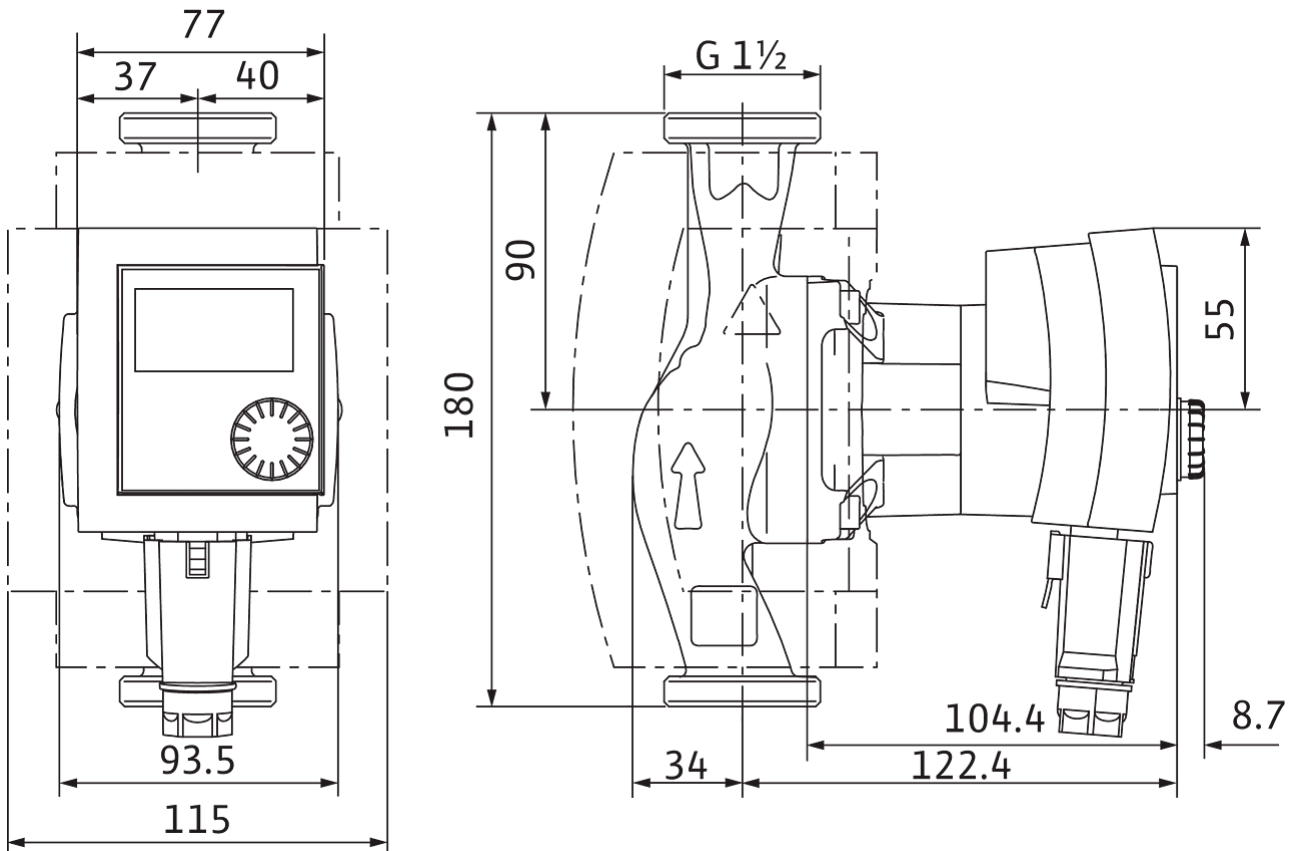
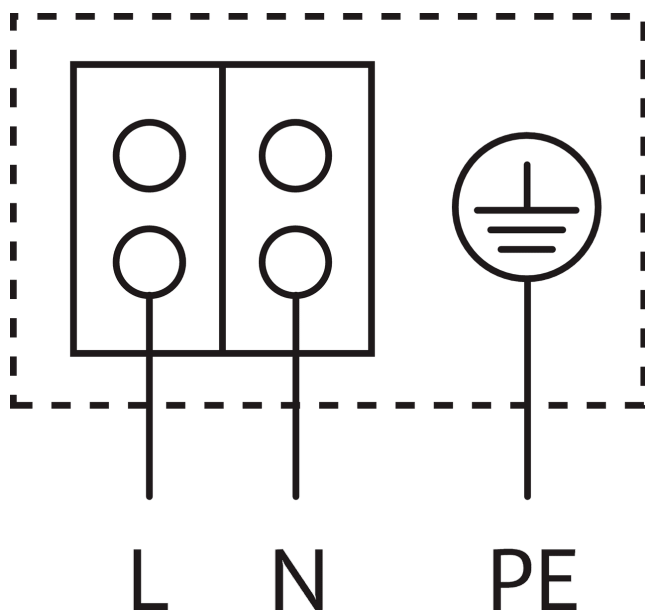


Схема з'єднань



Стійкий до струмів блокування двигун

Однофазний двигун (EM) 2-полюсний - 1~230 В, 50 Гц

Інформація для замовлення

Дані на продукцію

Виріб	Wilo
Позначення виробу	Stratos PICO-Z 25/1-6 PN 10
Артикульний номер	4216473
Номер EAN	4048482755106
Колір	Зелений
Мінімальний обсяг замовлення	1
Наявність на ринку	2017-09-01

Розміри та вага

Розмір за довжиною з упаковкою	194 мм
Довжина <i>L</i>	180 мм
Розмір за висотою з упаковкою	121 мм
Висота <i>H</i>	116 мм
Розмір за шириною з упаковкою	213 мм
Ширина <i>W</i>	186 мм
Вага брутто близько <i>m</i>	2,2 кг
Вага нетто близько <i>m</i>	1,9 кг

Упаковка

Кількість на кожний шар	20
Властивість упаковки	Упаковка для продажу
Вид упаковки	Картонна упаковка
Кількість на палеті	146

Опис виробу

Цей циркуляційний насос придатний лише для питної води.

Циркуляційний насос для гарячої питної води (з мокрим ротором) без технічного обслуговування з різьбовим з'єднанням, стійкий до струмів блокування синхронний двигун відповідно до ЕСМ-технології та інтегрований електронний блок регулювання потужності для плавного регулювання перепаду тиску. З максимальними коефіцієнтами корисної дії та високим пусковим моментом, включаючи автоматичну функцію розблокування. Придатний для застосування в усіх системах для гарячої питної води (від +2 до +70 °C).

Серійно з:

- На вибір способи регулювання для оптимального підлаштування навантаження в ручному режимі роботи, Др-с (перепад тиску постійний),
- Режим роботи залежно від температури

- Розпізнавання термічної дезінфекції резервуара гарячої питної води
- Вбудований захист двигуна
- Індикація роботи та несправності (з кодом несправності)
- Індикація поточного споживання енергії (Вт) і накопичених кіловат-годин або
- Індикація поточної витрати й температури
- Функція скидання електричного лічильника або установок на заводські налаштування
- Функція затримування «Hold» (блокування кнопок) для блокування налаштувань
- Мінімальне споживання тільки 3 Вт
- Функція автоматичного розблокування
- Теплоізоляція (серійно)

Експлуатаційні дані

Максимальна температура середовища T_{\max}	70 °C
Мінімальна температура середовища T_{\min}	2 °C
Мінімальна температура навколишнього середовища T_{\min}	0 °C
Макс. температура навколишнього середовища T_{\max}	40 °C
Максимальний робочий тиск P_N	10 бар
Макс. допустима загальна жорсткість в системах циркуляції питної води	3,57 ммоль/л (20 °dH)
Діапазон температур при максимальній температурі навколишнього середовища +40 °C T	+2...+70

Дані двигуна

Випромінення перешкод	EN 61000-6-3
Стійкість до перешкод	EN 61000-6-2
Під'єднання до мережі	1~230 V, 50/60 Hz
Споживана потужність P_1 P_{\max}	45 Вт
Максимальне число обертів n_{\max}	4200 1/min
Номінальний струм I_N	0,44 A
Клас захисту двигуна	IPX4D
Кабельне нарізне з'єднання	1 x PG11

Матеріали

Корпус насоса	Нержавіюча сталь
Робоче колесо	PPE-GF30
Вал	Нержавіюча сталь
Матеріал підшипника	графіт, просочений синтетичною смолою

Монтажні розміри

Під'єднання до трубопроводу зі всмоктуючої сторони	G 1½
Під'єднання до трубопроводу з напірної сторони	G 1½
Монтажна довжина <i>l</i> 0	180 мм

Інформація про розміщення замовлень

Виріб	Wilo
Позначення виробу	Stratos PICO-Z 25/1-6 PN 10
Вага нетто близько <i>m</i>	1,9 кг
Артикульний номер	4216473