



подібний до малюнка

Технічний паспорт

Гідравлічні дані

| | |
|--|--------|
| Максимальна температура середовища T_{\max} | 35 °C |
| Мінімальна температура середовища T_{\min} | 5 °C |
| Мінімальна температура навколишнього середовища T_{\min} | -15 °C |
| Макс. температура навколишнього середовища T_{\max} | 40 °C |

Дані двигуна

| | |
|-------------------------------------|----------------|
| Під'єднання до мережі | 1~230 V, 50 Hz |
| Номинальна потужність двигуна P_2 | 0,4 кВт |
| Номинальний струм I_N | 2,7 A |
| Номинальне число обертів n | 2900 1/min |
| Клас ізоляції | F |
| Клас захисту двигуна | X4 |

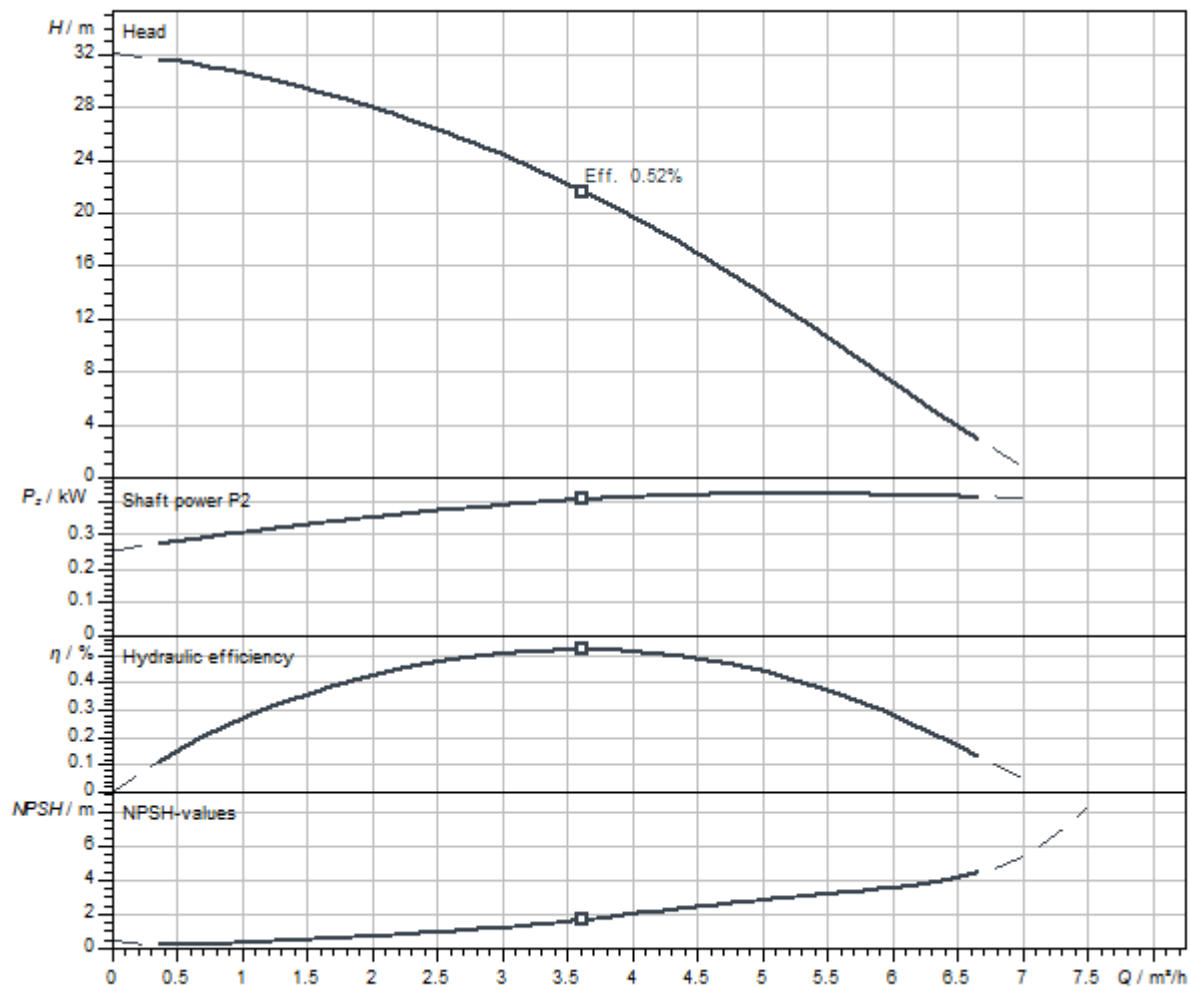
Матеріали

| | |
|---------------------|------------------|
| Корпус насоса | PA6T/6I-GF40 |
| Робоче колесо | PPE/PS-GF30 |
| Вал | Нержавіюча сталь |
| Ущільнення вала | BVPPF |
| Матеріал ущільнення | EPDM |

Монтажні розміри

| | |
|--|-----|
| Під'єднання до трубопроводу зі всмоктуючої сторони | G 1 |
| Під'єднання до трубопроводу з напірної сторони | G 1 |

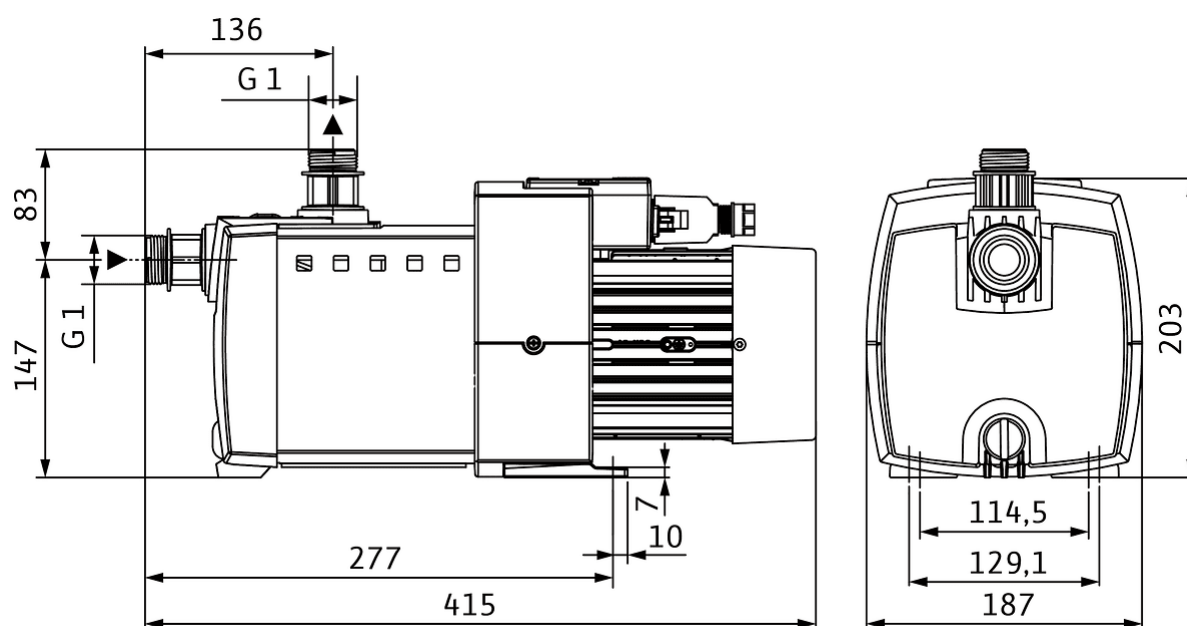
Характеристики



| | |
|-------------------------------|-------------|
| Середовище | Water 100 % |
| Температура середовища T | 20.00 °C |
| Число обертів у робочій точці | 2900 1/min |

Розміри та креслення з розмірами

Wilo-HiMulti 3



Інформація для замовлення

Дані на продукцію

| | |
|------------------------------|----------------------------|
| Виріб | Wilo |
| Позначення виробу | HiMulti 3-43 /1/5/230 |
| Артикульний номер | 4244130 |
| Номер EAN | 4062679117713 |
| Колір | зелений/чорний/ срібний |
| Мінімальний обсяг замовлення | 1 |
| Наявність на ринку | 2021-07-01 |

Упаковка

| | |
|-------------------------|----------------------|
| Кількість на кожний шар | 6 |
| Властивість упаковки | Упаковка для продажу |
| Вид упаковки | Ящик |
| Кількість на палеті | 18 |

Розміри та вага

| | |
|--------------------------------|---------|
| Розмір за довжиною з упаковкою | 1049 мм |
| Довжина <i>L</i> | 415 мм |
| Розмір за висотою з упаковкою | 270 мм |
| Висота <i>H</i> | 203 мм |
| Розмір за шириною з упаковкою | 300 мм |
| Ширина <i>W</i> | 187 мм |
| Вага брутто близько <i>m</i> | 9,8 кг |
| Вага нетто близько <i>m</i> | 7,8 кг |

Опис виробу

Багатоступеневий, горизонтальний відцентровий насос з сухим ротором, не самовсмоктувальний, з безпосередньо прифланцьованим двигуном. Ковзне торцеве ущільнення на проході валу, яке не потребує технічного обслуговування.

Для перекачування та підвищення тиску питної води або малозабрудненої води у житловому та сільськогосподарському секторі та в інших галузях.

Водопостачання зі свердловин, цистерн для іригації, поливу дощовою водою, підвищення тиску тощо.

Двополюсний однофазний двигун з кабельним різьбовим з'єднанням, конденсатором у клемній коробці, захисним вимикачем з автоматичним повторним увімкненням.

Дані на продукцію

| | |
|--|-------|
| Максимальний робочий тиск P_N | 8 бар |
| Мінімальна температура середовища T_{min} | 5 °C |
| Максимальна температура середовища T_{max} | 35 °C |
| Макс. температура навколишнього середовища T_{max} | 40 °C |

Дані двигуна

| | |
|-------------------------------------|----------------|
| Під'єднання до мережі | 1~230 V, 50 Hz |
| Допуск напруги | +10/-15 % |
| Номінальна потужність двигуна P_2 | 0,4 кВт |
| Номінальний струм I_N | 2,7 A |
| Номінальне число обертів n | 2900 1/min |
| Клас ізоляції | F |
| Клас захисту | X4 |

Комплект постачання

- > Насос
- > Два пластикові з'єднувачі з ущільненнями для ручного під'єднання до відповідної труби
- > Електричний швидкокорознімний з'єднувач
- > Інструкція з монтажу та експлуатації

Додаткове приладдя

- > HiControl 1
- > HiControl 1-EK
- > Поплавковий вимикач WA 65
- > Поплавковий вимикач WA EK 65
- > Поплавковий вимикач WAO 65
- > Поплавковий вимикач WAO EK 65
- > Захист від сухого ходу для однофазного двигуна (G11/4)

Матеріали

| | |
|---------------------|------------------|
| Корпус насоса | PA6T/6I-GF40 |
| Робоче колесо | PPE/PS-GF30 |
| Вал | Нержавіюча сталь |
| Ущільнення вала | BVFFF |
| Матеріал ущільнення | EPDM |

Монтажні розміри

| | |
|--|-----|
| Під'єднання до трубопроводу зі всмоктуючої сторони | G 1 |
| Під'єднання до трубопроводу з напірної сторони | G 1 |

Інформація про розміщення замовлень

| | |
|------------------------|-----------------------|
| Виріб | Wilo |
| Позначення виробу | HiMulti 3-43 /1/5/230 |
| Вага нетто близько m | 7,8 кг |
| Артикульний номер | 4244130 |