



подібний до малюнка

Технічний паспорт

Гідравлічні дані

Максимальна температура середовища T_{\max}	35 °C
Мінімальна температура середовища T_{\min}	5 °C
Мінімальна температура навколишнього середовища T_{\min}	-15 °C
Макс. температура навколишнього середовища T_{\max}	50 °C

Дані двигуна

Під'єднання до мережі	1~230 V, 50 Hz
Номинальна потужність двигуна P_2	0,5 кВт
Номинальний струм I_N	3,2 A
Номинальне число обертів n	2900 1/min
Клас ізоляції	F
Клас захисту двигуна	X4

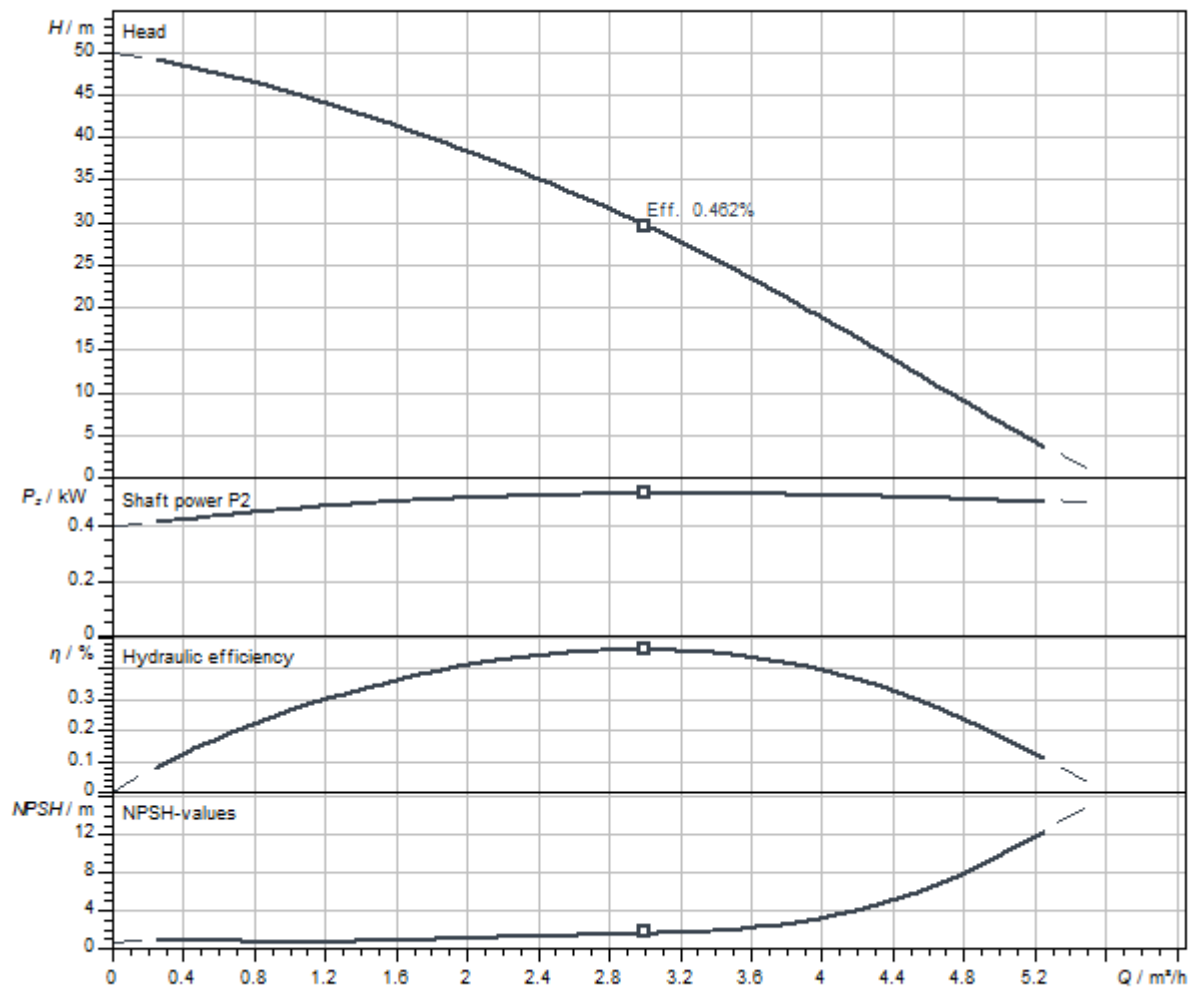
Матеріали

Корпус насоса	PA6T/6I-GF40
Робоче колесо	PPE/PS-GF30
Вал	Нержавіюча сталь
Ущільнення вала	BVPFF
Матеріал ущільнення	EPDM

Монтажні розміри

Під'єднання до трубопроводу зі всмоктуючої сторони	G 1
Під'єднання до трубопроводу з напірної сторони	G 1

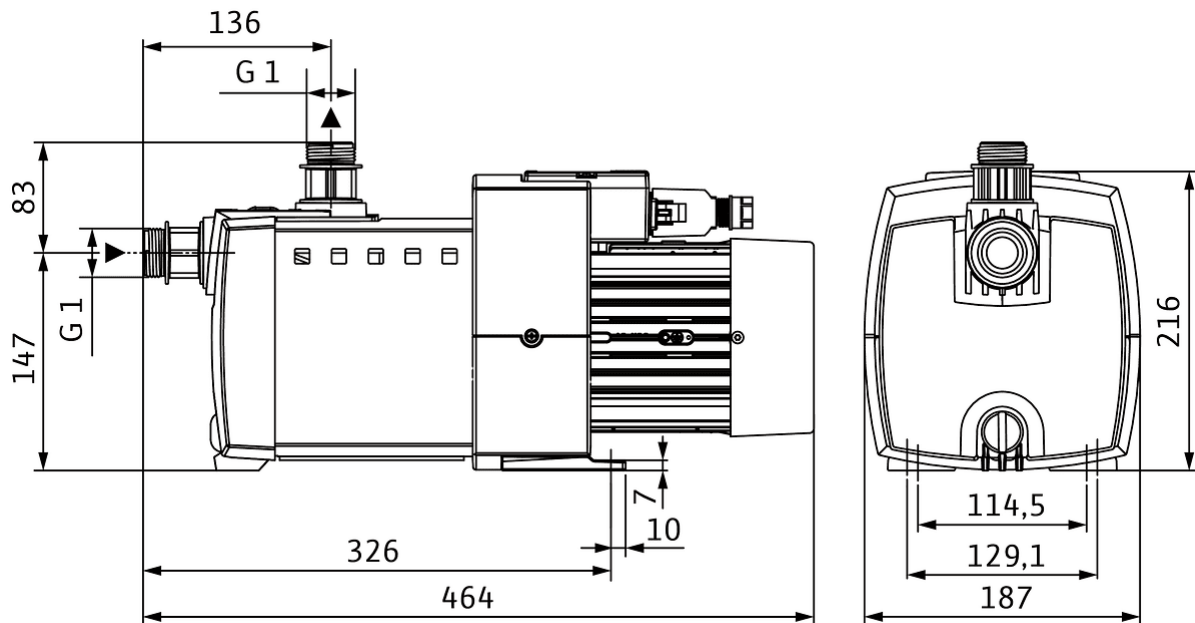
Характеристики



Середовище	Water 100 %
Температура середовища T	20.00 °C
Число обертів у робочій точці	2900 1/min

Розміри та креслення з розмірами

Wilo-HiMulti 3



Інформація для замовлення

Дані на продукцію

Виріб	Wilo
Позначення виробу	HiMulti 3-25 P/1/5/230
Артикульний номер	4244149
Номер EAN	4062679117904
Колір	зелений/чорний/ срібний
Мінімальний обсяг замовлення	1
Наявність на ринку	2021-07-01

Упаковка

Кількість на кожний шар	6
Властивість упаковки	Упаковка для продажу
Вид упаковки	Ящик
Кількість на палеті	18

Розміри та вага

Розмір за довжиною з упаковкою	500 мм
Довжина <i>L</i>	464 мм
Розмір за висотою з упаковкою	270 мм
Висота <i>H</i>	216 мм
Розмір за шириною з упаковкою	300 мм
Ширина <i>W</i>	187 мм
Вага брутто близько <i>m</i>	11,3 кг
Вага нетто близько <i>m</i>	9,3 кг

Опис виробу

Багатоступеневий, горизонтальний відцентровий насос з сухим ротором, самовсмоктувальний, з безпосередньо прифланцьованим двигуном. Ковзне торцеве ущільнення на проході валу, яке не потребує технічного обслуговування.

Для перекачування та підвищення тиску питної води або малозабрудненої води у житловому та сільськогосподарському секторі та в інших галузях.

Водопостачання зі свердловин, цистерн для іригації, поливу дощовою водою, підвищення тиску тощо.

Двополюсний однофазний двигун з кабельним різьбовим з'єднанням, конденсатором у клемній коробці, захисним вимикачем з автоматичним повторним увімкненням.

Дані на продукцію

Максимальний робочий тиск P_N	8 бар
Мінімальна температура середовища T_{min}	5 °C
Максимальна температура середовища T_{max}	35 °C
Макс. температура навколишнього середовища T_{max}	50 °C

Дані двигуна

Під'єднання до мережі	1~230 V, 50 Hz
Допуск напруги	+10/-15 %
Номінальна потужність двигуна P_2	0,5 кВт
Номінальний струм I_N	3,2 А
Номінальне число обертів n	2900 1/min
Клас ізоляції	F
Клас захисту	X4

Комплект постачання

- > Насос
- > Два пластикові з'єднувачі з ущільненнями для ручного під'єднання до відповідної труби
- > Електричний швидкокорознімний з'єднувач
- > Інструкція з монтажу та експлуатації

Додаткове приладдя

- > HiControl 1
- > HiControl 1-EK
- > Поплавковий вимикач WA 65
- > Поплавковий вимикач WA EK 65
- > Поплавковий вимикач WAO 65
- > Поплавковий вимикач WAO EK 65
- > Захист від сухого ходу для однофазного двигуна (G11/4)

Матеріали

Корпус насоса	PA6T/6I-GF40
Робоче колесо	PPE/PS-GF30
Вал	Нержавіюча сталь
Ущільнення вала	BVFFF
Матеріал ущільнення	EPDM

Монтажні розміри

Під'єднання до трубопроводу зі всмоктуючої сторони	G 1
Під'єднання до трубопроводу з напірної сторони	G 1

Інформація про розміщення замовлень

Виріб	Wilo
Позначення виробу	HiMulti 3-25 P/1/5/230
Вага нетто близько m	9,3 кг
Артикульний номер	4244149