



## Технічний паспорт

### Гідрравлічні дані

Максимальний робочий тиск $P_N$	10 бар
Мінімальна висота притоку при 50 °C	0,5 м
Мінімальна висота притоку при 95 °C	3 м
Мінімальна висота притоку при 110 °C	10 м
Мінімальна температура середовища $T_{min}$	-10 °C
Максимальна температура середовища $T_{max}$	110 °C
Макс. температура перекачаного середовища за макс. температури навколишнього середовища +25 °C $T_{max}$	110 °C
Макс. температура перекачаного середовища за макс. температури навколишнього середовища +40 °C $T_{max}$	95 °C
Мінімальна температура навколишнього середовища $T_{min}$	-10 °C
Макс. температура навколишнього середовища $T_{max}$	40 °C

### Дані двигуна

Індекс енергетичної ефективності (EEI)	0.18
Під'єднання до мережі	1~230 V $\pm$ 10%, 50/60 Hz
Номінальна потужність $P_2$	30 Вт
Мінімальне число обертів $n_{min}$	700 1/min
Максимальне число обертів $n_{max}$	4200 1/min
Споживана потужність (мін.) $P_{1 min}$	3 Вт
Споживана потужність $P_{1 max}$	40 Вт
Випромінення перешкод	EN 61000-6-3
Стійкість до перешкод	EN 61000-6-2
Електромагнітна сумісність	EN 61800-3
Кабельне нарізне з'єднання	1 x PG11
Клас ізоляції	F
Клас захисту	IPX4D

### Матеріали

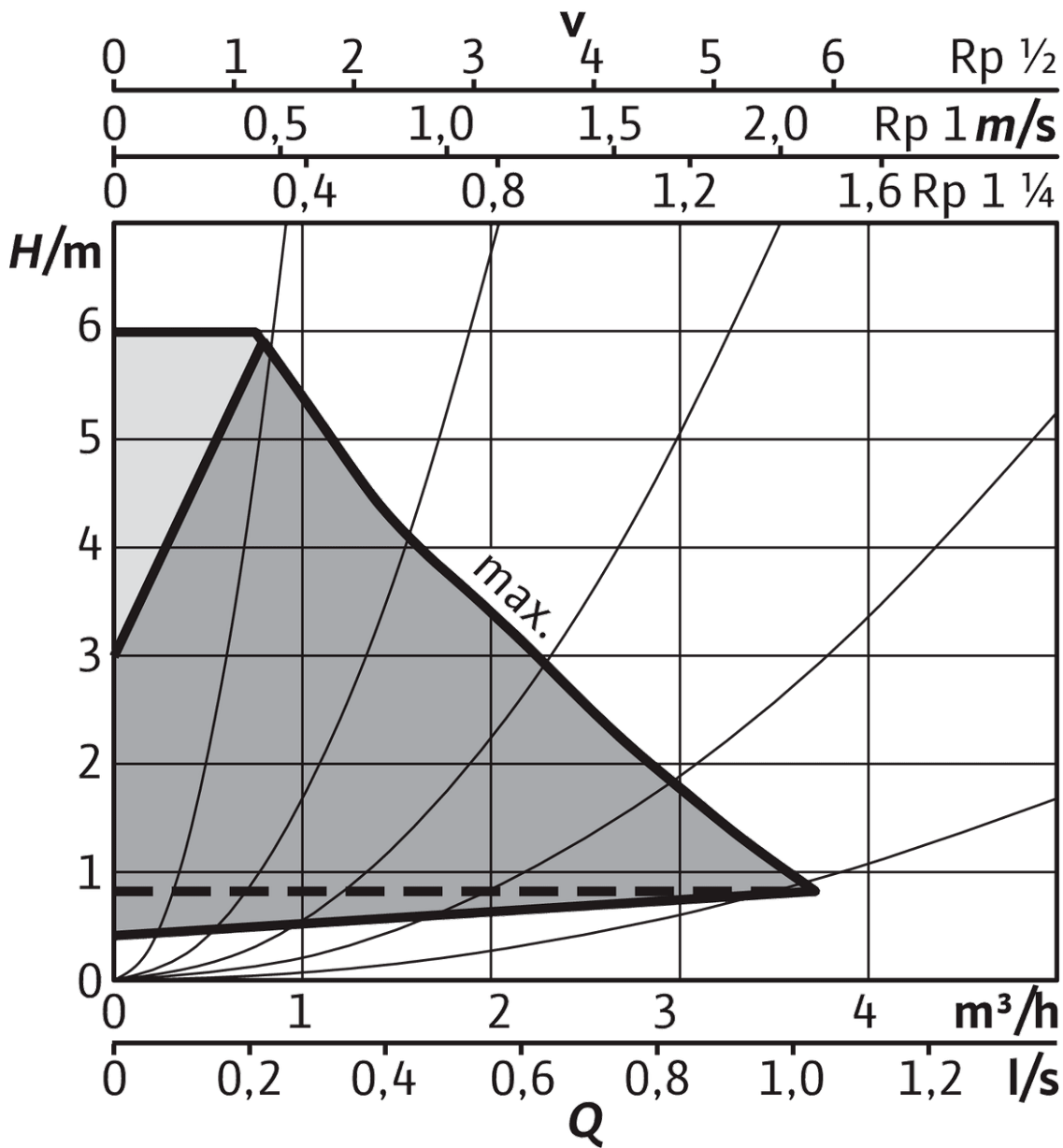
Корпус насоса	Чавун
Робоче колесо	PP-GF40
Вал	Нержавіюча сталь
Матеріал підшипника	металонасичений графіт

## Монтажні розміри

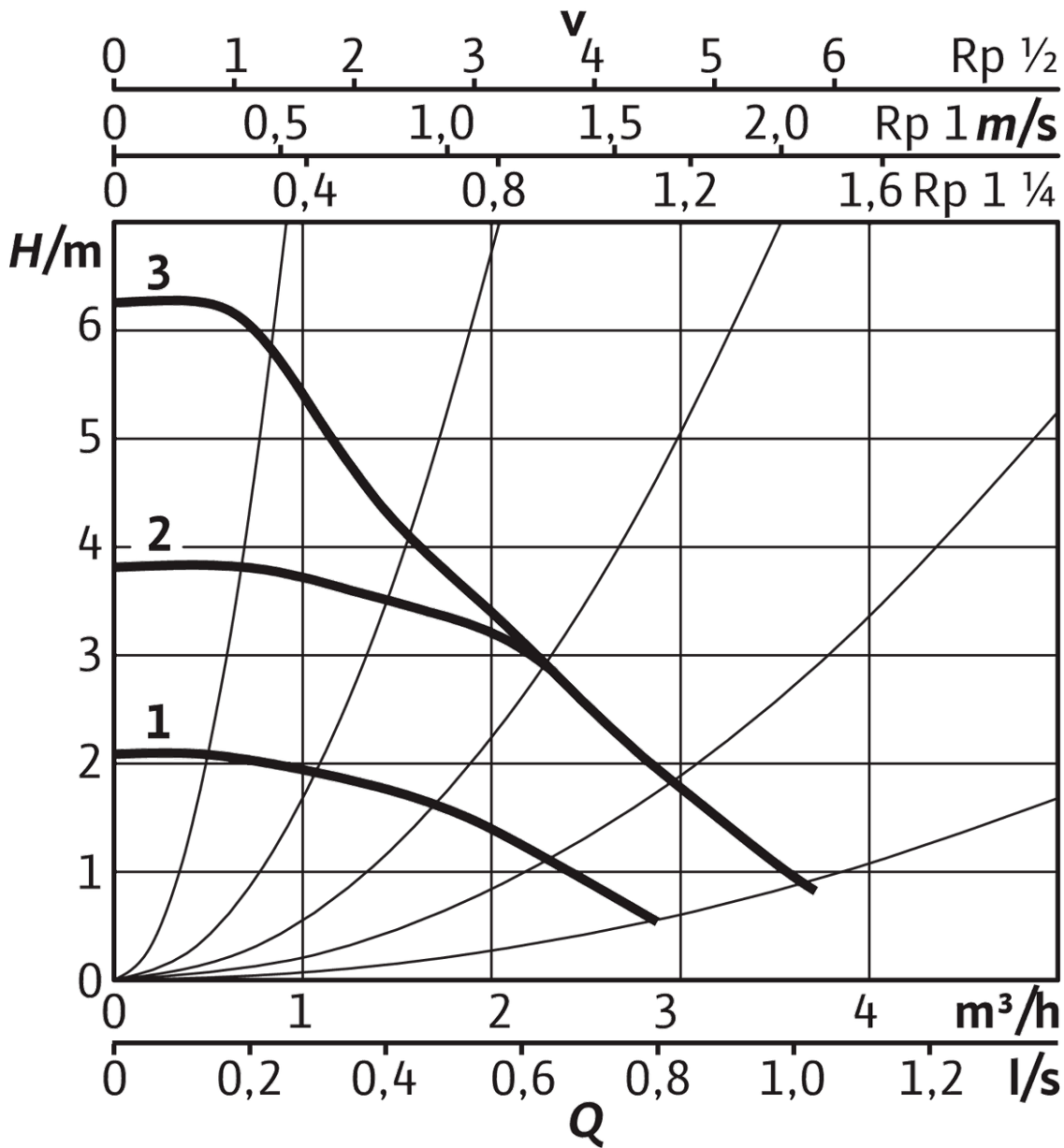
Під'єднання до трубопроводу з напірної сторони	G 2
Під'єднання до трубопроводу зі всмоктуючої сторони	G 2
Монтажна довжина <i>l</i> 0	180 мм

Характеристики

Wilo-Stratos PICO plus 15, 25,30/0,5-6

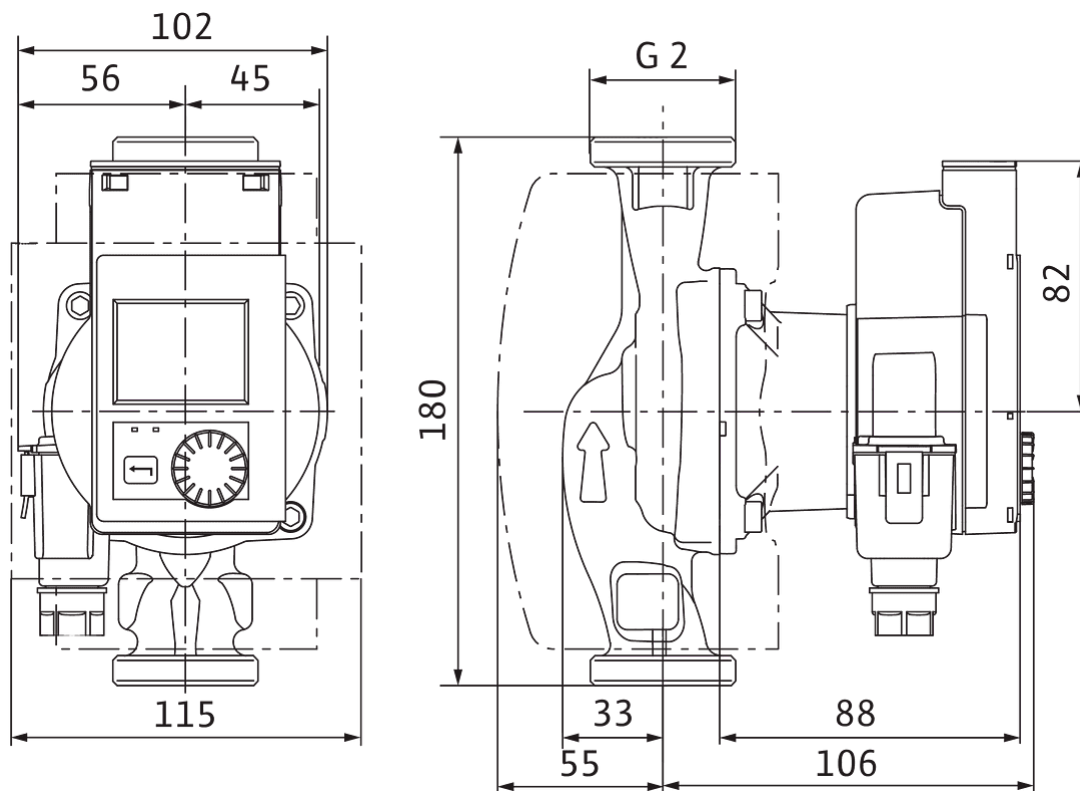


Wilo-Stratos PICO plus 15, 25,30/0,5-6



## Розміри та креслення з розмірами

## Stratos PICO 30/0,5-6



## Інформація для замовлення

## Дані на продукцію

Виріб	Wilo
Позначення виробу	Stratos PICO 30/0,5-6
Артикульний номер	4244400
Номер EAN	4062679126128
Колір	Зелений
Мінімальний обсяг замовлення	1
Наявність на ринку	2022-01-01

## Упаковка

Кількість на кожний шар	20
Властивість упаковки	Упаковка для продажу
Вид упаковки	Картонна упаковка
Кількість на палеті	146

## Розміри та вага

Розмір за довжиною з упаковкою	194 мм
Довжина <i>L</i>	180 мм
Розмір за висотою з упаковкою	121 мм
Висота <i>H</i>	114 мм
Розмір за шириною з упаковкою	213 мм
Ширина <i>W</i>	165 мм
Вага брутто близько <i>m</i>	2,3 кг
Вага нетто близько <i>m</i>	2 кг

## Опис виробу

Високоєфективний насос Wilo-Stratos PICO, з електронним керуванням

Циркуляційний насос з мокрим ротором, з різьбовим з'єднанням, стійкий до струмів блокування синхронний двигун відповідно до ЕСМ-технології (до 90 % енергозбереження, як порівняти з нерегульованим насосом) та інтегрованим електронним блоком регулювання потужності для плавного регулювання перепаду тиску.

Можливість використання для усіх систем опалення та кондиціювання (від -10 до +110 °С).

Режим регулювання відповідно до застосування радіаторів/підлогового опалення з можливістю вибору.

### Способи керування:

- Постійне автоматичне регулювання потужності відповідно до вимог установки без налаштування заданого значення **Wilo-Dynamic Adapt plus** (заводські налаштування)
- Помічник налаштування **кількості нагрівальних приладів** або **площі підлогового опалення**
- Змінний перепад тиску ( **$\Delta p-v$** )
- Постійний перепад тиску ( **$\Delta p-c$** )
- Постійне число обертів ( **$n-const.$** )

### Функції:

- Автоматичний знижений режим роботи
- Індикація повідомлення про несправність/ попереджувального повідомлення, зокрема текстовий опис і код помилки
- Програма автоматичної вентиляції відсіку ротора
- Функція ручного повторного пуску для додаткового деблокування насоса в разі потреби
- Система блокування кнопок
- Функція скидання електричного лічильника або установок на заводські налаштування
- Система розпізнавання сухого ходу
- Автоматична функція розблокування та інтегрована система захисту двигуна
- Підтримка гідравлічного балансування за допомогою додатка Wilo-Assistant

### Виконання:

- Графічний кольоровий дисплей з обслуговуванням через панель керування однією кнопкою
- Гніздо для комунікаційних модулів Wilo як інтерфейс, наприклад Bluetooth
- Читання та налаштування експлуатаційних даних, а також, наприклад, створення протоколу введення в експлуатацію через інтерфейс Bluetooth (без додаткового приладдя) за допомогою додатка Wilo-Assistant
- Мінімальне споживання тільки 3 Вт
- Теплоізоляція (серійно)
- Гарантія — 5 років
- TÜV-сертифікована висока ефективність (викликається за адресою [www.wilo.com/legal](http://www.wilo.com/legal))

### Опціональне допоміжне приладдя:

- Модуль Wilo-Smart Connect BT для Bluetooth-з'єднання з мобільними терміналами за допомогою додатка Wilo-Assistant

### Експлуатаційні дані

температура середовища $T$	-10 °С
температура навколишнього середовища $T$	-10 °С
Максимальний робочий тиск $P_N$	10 бар
Мінімальна висота притоку при 50 °С	0,5 м
Мінімальна висота притоку при 95 °С	3 м

### Експлуатаційні дані

Мінімальна висота притоку при 110 °С	10 м
--------------------------------------	------

## Дані двигуна

Індекс енергетичної ефективності (EEI)	0.18
Випромінення перешкод	EN 61000-6-3
Стійкість до перешкод	EN 61000-6-2
Під'єднання до мережі	1~230 V, 50/60 Hz
Споживана потужність $P_1$ max	40 Вт
Мінімальне число обертів $n_{\min}$	700 1/min
Максимальне число обертів $n_{\max}$	4200 1/min
Клас захисту двигуна	IPX4D
Кабельне нарізне з'єднання	1 x PG11

## Матеріали

Корпус насоса	Чавун
Робоче колесо	PP-GF40
Вал	Нержавіюча сталь
Матеріал підшипника	металонасичений графіт

## Монтажні розміри

Під'єднання до трубопроводу зі всмоктуючої сторони	G 2
Під'єднання до трубопроводу з напірної сторони	G 2
Монтажна довжина $l_0$	180 мм

## Інформація про розміщення замовлень

Виріб	Wilo
Позначення виробу	Stratos PICO 30/0,5-6
Вага нетто близько $m$	2 кг
Артикульний номер	<a href="#">4244400</a>